

По вопросам продаж и поддержки обращайтесь:

Алматы (7273)495-231  
Ангарск (3955)60-70-56  
Архангельск (8182)63-90-72  
Астрахань (8512)99-46-04  
Барнаул (3852)73-04-60  
Белгород (4722)40-23-64  
Благовещенск (4162)22-76-07  
Брянск (4832)59-03-52  
Владивосток (423)249-28-31  
Владикавказ (8672)28-90-48  
Владимир (4922)49-43-18  
Волгоград (844)278-03-48  
Вологда (8172)26-41-59  
Воронеж (473)204-51-73  
Екатеринбург (343)384-55-89  
Иваново (4932)77-34-06  
Ижевск (3412)26-03-58  
Иркутск (395)279-98-46  
Казань (843)206-01-48

Калининград (4012)72-03-81  
Калуга (4842)92-23-67  
Кемерово (3842)65-04-62  
Киров (8332)68-02-04  
Коломна (4966)23-41-49  
Кострома (4942)77-07-48  
Краснодар (861)203-40-90  
Красноярск (391)204-63-61  
Курган (3522)50-90-47  
Курск (4712)77-13-04  
Липецк (4742)52-20-81  
Магнитогорск (3519)55-03-13  
Москва (495)268-04-70  
Мурманск (8152)59-64-93  
Набережные Челны (8552)20-53-41  
Нижний Новгород (831)429-08-12  
Новокузнецк (3843)20-46-81  
Новосибирск (383)227-86-73  
Ноябрьск (3496)41-32-12

Омск (3812)21-46-40  
Орел (4862)44-53-42  
Оренбург (3532)37-68-04  
Пенза (8412)22-31-16  
Пермь (342)205-81-47  
Петрозаводск (8142)55-98-37  
Псков (8112)59-10-37  
Ростов-на-Дону (863)308-18-15  
Рязань (4912)46-61-64  
Самара (846)206-03-16  
Санкт-Петербург (812)309-46-40  
Саранск (8342)22-96-24  
Саратов (845)249-38-78  
Севастополь (8692)22-31-93  
Симферополь (3652)67-13-56  
Смоленск (4812)29-41-54  
Сочи (862)225-72-31  
Ставрополь (8652)20-65-13  
Сургут (3462)77-98-35

Сыктывкар (8212)25-95-17  
Тамбов (4752)50-40-97  
Тверь (4822)63-31-35  
Тольятти (8482)63-91-07  
Томск (3822)98-41-53  
Тула (4872)33-79-87  
Тюмень (3452)66-21-18  
Улан-Удэ (3012)59-97-51  
Ульяновск (8422)24-23-59  
Уфа (347)229-48-12  
Хабаровск (4212)92-98-04  
Чебоксары (8352)28-53-07  
Челябинск (351)202-03-61  
Череповец (8202)49-02-64  
Чита (3022)38-34-83  
Якутск (4112)23-90-97  
Ярославль (4852)69-52-93

Россия +7(495)268-04-70

Казахстан +7(7172)727-132

Киргизия +996(312)96-26-47

сайт: [www.acvatix.nt-rt.ru](http://www.acvatix.nt-rt.ru) || эл. почта: [atv@nt-rt.ru](mailto:atv@nt-rt.ru)

# SIEMENS

## ТЕХНИЧЕСКИЕ ХАРАКТЕРИСТИКИ НА КОМБИНИРОВАННЫЕ КЛАПАНЫ VRF53

ACVATIX™

### Фланцевый двухходовой комбиклапан PN 25

Независимый по давлению фланцевый двухходовой комбиклапан



- С интегрированным контролем перепада давления
- Корпус клапана из высокопрочного мелкозернистого чугуна GJS-400-15
- DN 50 - 150
- Номинальный объемный расход 15...195 м<sup>3</sup>/ч, с предварительной настройкой
- Оборудован контрольными точками давления P/T
- Совместим с электромоторными приводами SAX..P.., SAV..P.. или SQV..P..

#### Применение

- Для использования в системах отопления, централизованного теплоснабжения, вентиляции и кондиционирования воздуха в качестве управляющего клапана
- Для закрытых контуров.

## Обзор моделей комбиклапанов

|                    | Артикул       | Заказной номер | DN  | H <sub>100</sub><br>[мм] | $\dot{V}_{\min}$<br>[м <sup>3</sup> /ч] | $\dot{V}_{100}$<br>[м <sup>3</sup> /ч] | $\Delta p_{\min}$<br>[кПа] |
|--------------------|---------------|----------------|-----|--------------------------|---|--|----------------------------|
| Стандартный расход | VPF53.50F16   | S55266-V112    | 50  | 20                       | 2.3                                     | 15                                     | 35                         |
|                    | VPF53.65F24   | S55266-V114    | 65  |                          | 4.4                                     | 25                                     |                            |
|                    | VPF53.80F35   | S55266-V116    | 80  |                          | 5.3                                     | 34                                     |                            |
|                    | VPF53.100F70  | S55266-V118    | 100 | 40                       | 12.1                                    | 68                                     |                            |
|                    | VPF53.125F110 | S55266-V120    | 125 |                          | 18.5                                    | 110                                    |                            |
|                    | VPF53.150F160 | S55266-V122    | 150 |                          | 43                                      | 25.6                                   |                            |
| Повышенный расход  | VPF53.50F25   | S55266-V113    | 50  | 20                       | 4.3                                     | 25                                     | 70                         |
|                    | VPF53.65F35   | S55266-V115    | 65  |                          | 6                                       | 35                                     |                            |
|                    | VPF53.80F45   | S55266-V117    | 80  |                          | 7                                       | 43                                     |                            |
|                    | VPF53.100F90  | S55266-V119    | 100 | 40                       | 14.8                                    | 90                                     | 75                         |
|                    | VPF53.125F135 | S55266-V121    | 125 |                          | 23                                      | 135                                    | 53                         |
|                    | VPF53.150F200 | S55266-V123    | 150 |                          | 43                                      | 32                                     | 195                        |

DN = номинальный диаметр

H<sub>100</sub> = номинальный ход штока

$\dot{V}_{100}$  = объемный расход через полностью открытый клапан (H<sub>100</sub>)

$\dot{V}_{\min}$  = минимально настраиваемый объемный расход через полностью открытый клапан (H<sub>100</sub>)

$\Delta p_{\min}$  = минимальный необходимый перепад давления через клапан, при котором клапан работает стабильно

## Заказ

Пример:

| Артикул     | Заказной номер | Целевое назначение          |
|-------------|----------------|-----------------------------|
| VPF53.65F24 | S55266-V114    | Фланцевый комбиклапан PN 25 |

Поставка

Комбиклапаны, приводы и сопутствующие аксессуары заказываются и поставляются отдельно.

Комбиклапаны поставляются без ответных фланцев и монтажный прокладок.

## Комбинации продуктов

| Клапаны            |               |     |                          | Приводы                    |                          |                            |                          |                            |                          |
|--------------------|---------------|-----|--------------------------|----------------------------|--------------------------|----------------------------|--------------------------|----------------------------|--------------------------|
|                    |               |     |                          | SAX..P..                   |                          | SQV..P..                   |                          | SAV..P..                   |                          |
|                    |               | DN  | H <sub>100</sub><br>[мм] | Δp <sub>max</sub><br>[кПа] | Δp <sub>s</sub><br>[кПа] | Δp <sub>max</sub><br>[кПа] | Δp <sub>s</sub><br>[кПа] | Δp <sub>max</sub><br>[кПа] | Δp <sub>s</sub><br>[кПа] |
| Стандартный расход | VPF53.50F16   | 50  | 20                       | 600                        | 600                      | 600                        | 600                      | -                          | -                        |
|                    | VPF53.65F24   | 65  |                          | 600                        | 600                      | 600                        | 600                      | -                          | -                        |
|                    | VPF53.80F35   | 80  |                          | 600                        | 600                      | 600                        | 600                      | -                          | -                        |
|                    | VPF53.100F70  | 100 | 40                       | -                          | -                        | 600                        | 600                      | 600                        | 600                      |
|                    | VPF53.125F110 | 125 |                          | -                          | -                        | 600                        | 600                      | 600                        | 600                      |
|                    | VPF53.150F160 | 150 |                          | 43                         | -                        | -                          | 600                      | 600                        | 600                      |

|                   |               |     |    |     |     |     |     |     |     |
|-------------------|---------------|-----|----|-----|-----|-----|-----|-----|-----|
| Повышенный расход | VPF53.50F25   | 50  | 20 | 600 | 600 | 600 | 600 | -   | -   |
|                   | VPF53.65F35   | 65  |    | 600 | 600 | 600 | 600 | -   | -   |
|                   | VPF53.80F45   | 80  |    | 600 | 600 | 600 | 600 | -   | -   |
|                   | VPF53.100F90  | 100 | 40 | -   | -   | 600 | 600 | 600 | 600 |
|                   | VPF53.125F135 | 125 |    | -   | -   | 600 | 600 | 600 | 600 |
|                   | VPF53.150F200 | 150 |    | 43  | -   | -   | 600 | 600 | 600 |

H<sub>100</sub> = номинальный ход штока

Δp<sub>max</sub> = максимальный допустимый перепад давления через клапан, действительный для всего рабочего диапазона электропривода

Δp<sub>s</sub> = максимальный допустимый перепад давления через клапан, при котором привод закроет клапана против давления (давление закрытия).

## Обзор моделей приводов

| Артикул  | Заказной номер | Шток           | Усилие позиционирования | Рабочее напряжение                   | Сигнал позиционирования                   | Время действия возвратной пружины | Направление действия возвратной пружины                             | Время позиционирования  | LED индикатор | Ручное управление         | Дополнительные функции |
|----------|----------------|----------------|-------------------------|--------------------------------------|---|-----------------------------------|---|-------------------------|---------------|---------------------------|------------------------|
| SAX31P03 | S55150-A118    | 20 мм          | 500 Н                   | AC 230 В                             | 3-точечный                                | -                                 | -   | 30 сек                  | -             | Нажать и зафиксировать    | 1)                     |
| SAX61P03 | S55150-A114    |                |                         | AC/DC 24 В                           | DC 0...10 В<br>DC 4...20 мА<br>0...1000 Ω |                                   |   |                         | ✓             |                           | 2) 3)                  |
| SAX81P03 | S55150-A116    |                |                         | 3-точечный                           | 30 сек                                    |                                   |   |                         | -             |                           | Нажать и зафиксировать |
| SQV91P30 | S55150-A130    | 20 мм<br>40 мм | 1100 Н                  | AC/DC 24 В<br>AC 230 В <sup>4)</sup> | 3-точечный<br>DC 0...10 В<br>DC 4...20 мА | 30 сек                            | Вытягивает для открытия или<br>Втягивает при закрытии <sup>5)</sup> | < 120 сек <sup>5)</sup> | ✓             | Повернуть и зафиксировать | 1), 6)                 |
| SQV91P40 | S55150-A131    |                |                         |                                      |   |                                   |   |                         |               |                           |                        |
| SAV31P00 | S55150-A121    | 40 мм          | 1100 Н                  | AC 230 В                             | 3-точечный                                | -                                 | -   | 120 сек                 | -             | Нажать и зафиксировать    | 1)                     |
| SAV61P00 | S55150-A119    |                |                         | AC/DC 24 В                           | DC 0...10 В<br>DC 4...20 мА<br>0...1000 Ω |                                   |   |                         | ✓             |                           | 2) 3)                  |
| SAV81P00 | S55150-A120    |                |                         | 3-точечный                           | 30 сек                                    |                                   |   |                         | -             |                           | 1)                     |

1) Дополнительные аксессуары: доп. переключатель, потенциометр

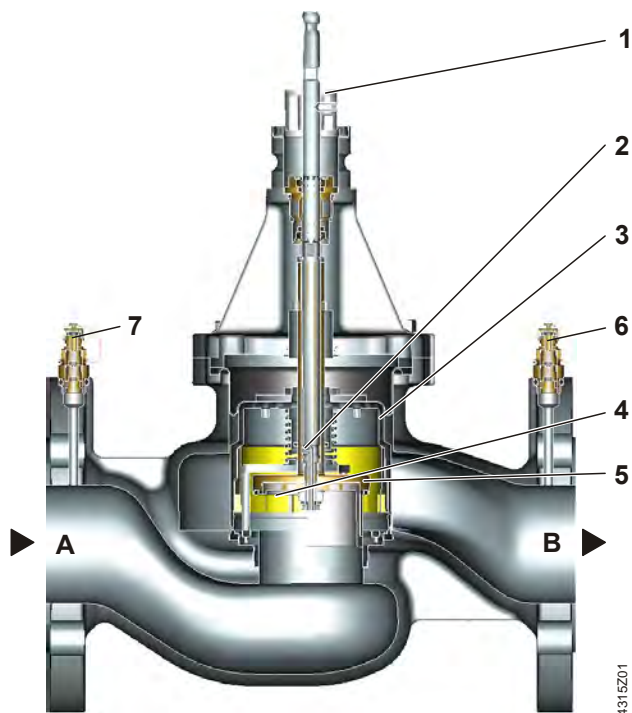
2) Обратная связь, принудительное управление, выбор характеристики потока

3) Дополнительные аксессуары: доп. переключатель, контроль последовательности, направление работы

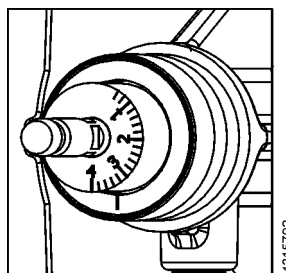
4) Необходим питающий адаптер, заказывается отдельно

5) Настраиваемый параметр

6) Обратная связь



1 Кольцо со шкалой для предустановки



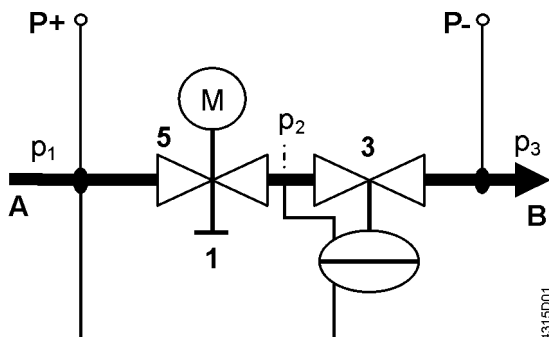
- 2 Отверстие для дифференциального регулятора давления связано с портом В
- 3 Регулятор перепада давления
- 4 Вставка для преднастройки открытия
- 5 Регулирующий клапан (плунжер)
- 6 Р/Т штекер, точка измерения давления с синей полосой, P-
- 7 Р/Т штекер, точка измерения давления с красной полосой, P+
- A Входной порт А
- B Выходной порт В

Принцип работы

Комбиклапаны VPF53.. совмещают в себе три функции:

- Регулирующий клапан (5) для управления объемный расходом,
- Настраиваемый механизм (1, 4) со шкалой для выбора значения максимального объемного расхода
- Контроллер перепада давления (3) для балансирования колебаний давления в гидравлической системе по отношению к клапану (за клапаном)

Механический контроллер перепада давления поддерживает разницу давлений ( $p_1 - p_2$ ) через клапан постоянной, и, тем самым, также поддерживая выставленное значение расхода. Желаемое значение максимального объемного расхода может быть настроено. Управляющий контроллер (на картинке не показан) и привод регулируют объемный расход и поддерживают желаемую температуру в здании, комнате, зоне.



- A Ввод теплоносителя (входной порт А)
- B Вывод теплоносителя (выходной порт В)
- 1 Кольцо со шкалой для предустановки
- 3 Контроллер перепада давления
- 5 Регулирующий клапан с приводом

- P- = Р/Т порт, точка измерения давления с синей полосой (6)
- P+ = Р/Т порт, точка измерения давления с красной полосой (7)
- $p_1$  = давление на вводе А комбиклапана
- $p_2$  = давление на выводе проточной части регулирующего клапана (5)
- $p_3$  = давление на выходе комбиклапана

|  |  |
|--|--|
| Поток теплоносителя                      | <p>Теплоноситель, попадая в комбиклапан через порт А, проходит через регулирующий объемный расход клапана механизм (5) с линейной характеристикой и со штоком 20 мм (DN50...80) или 40 мм (DN100...150). Электропривод (не показан) точно регулирует расход через регулирующий клапан. Далее, теплоноситель проходит через регулировочный механизм максимального расхода (4), который соединен с кольцом выбора уставки (1) значения максимального расхода.</p> <p>Перед выходом из комбиклапана (через порт В) теплоноситель проходит через встроенный механический регулятор перепада давления (3). Этот механизм находится в корпусе комбиклапана и гарантирует, что выбранный объемный расход поддерживается во всем рабочем диапазоне и не зависит от входного давления р1.</p> |
| Точки подключения для измерения перепада | <p>Комбиклапаны VPF53.. оснащены двумя тестовыми точками подключения (P+, P-) для измерения и контроля перепада давления через клапана во время наладки системы. Для точной наладки и контроля перепада необходимо приобрести электронный манометр ALE10.</p>  |
| Ручное управление                        | <p>Ручное управление возможно только при помощи смонтированного привода (режим ручного позиционирования).</p>  |

### Преимущества

Преимущества применения комбиклапанов:

- После того, как ограничитель расхода установлен на требуемое значение, гидравлический контур самостоятельно балансируется, даже после изменения параметров теплоносителя в системе.
- При любом запросе на тепло, комбиклапан со смонтированным приводом может управлять расходом, подавая в систему требуемое количество тепла, которое будет не зависеть от скачков давления в системе.

Постоянный расход теплоносителя, независимый к скачкам давления в системе, позволяет осуществлять более стабильный и точный контроль установки.

### Аксессуары

| Артикул | Заказной номер |   | Описание   |
|---------|----------------|---|--|
| ALE10   | ALE10          |  | <p>Электронный манометр, измерительные трубки и наконечники ALE11 должны быть заказаны отдельно. Диапазон измерения перепада давления 0-700 кПа. Перепад давления более 1000 кПа приведет к поломке датчика давления.</p> <p>Для измерения перепада давления между P+ и P- комбиклапанов.</p> <p>Функции манометра:</p> <ul style="list-style-type: none"> <li>• Старт/стоп</li> <li>• Автоматическая настройка нуля</li> <li>• Подсветка дисплея</li> <li>• Дисплей: → вывод диапазона измерений</li> <li>• Функция блокировки</li> </ul> |
| ALE11   | ALE11          |  | <p>Измерительные линии и наконечники для использования с комбиклапанами Siemens.</p> <p>Оборудованы иглами 2 x 40 мм с соединением G 1/8".</p>   |
| ALP46   | S55264-V115    |  | <p>Заглушки для портов измерений P/T</p> <p>Соединение с корпусом клапана: G 1/4" по ISO 228, включая уплотнительные кольца</p>  |

| Артикул | Заказной номер |   | Описание   |
|---------|----------------|---|--|
| ALP47   | S55264-V116    |  | Спускной шаровый клапан с уплотнительными кольцами<br>Порт: Внешняя резьба G 1/2" по ISO 228<br>Присоединение к телу клапана: G 1/4" по ISO 228, включая уплотнительные кольца   |
| ALP48   | S55264-V117    |  | Комбинированный порт для измерений P/T и спускной шаровый клапан, с красной полосой<br>Порт: Внешняя резьба G 1/8" по ISO 228<br>Присоединение к телу клапана: G 1/4" по ISO 228, включая уплотнительные кольца            |
| ALP49   | S55264-V118    |  | Длинные P/T порты (набор из 2 штук)<br>Набор содержит 1 ниппель с красной и 1 с синей полосой.<br>Порт: Внешняя резьба G 1/8" по ISO 228<br>Присоединение к телу клапана: G 1/4" по ISO 228, включая уплотнительные кольца |

## Определение размеров

### Пример проектирования

#### Исходные данные для вычислений

1. Определить потребность в энергии Q [кВт]
2. Определить температурный дифференциал ΔT [K]
3. Вычислить объемный расход

$$\dot{V} = \frac{Q[\text{kW}] \cdot 1000}{1.163 \cdot \Delta T[\text{K}]} \left[ \frac{\text{l}}{\text{h}} \right]$$

4. Выбрать подходящий комбиклапан
5. Определить настройки циферблата, используя таблицу предустановки объемного расхода на следующей странице

#### Пример

1. Требуемая тепловая нагрузка Q = 150 кВт
2. Температурный дифференциал (подача - обратка) ΔT = 6 K
3. Объемный расход

$$\dot{V} = \frac{150 \text{ kW} \cdot 1000}{1.163 \cdot 6 \text{ K}} = 21'654 \text{ l/h} = 21.6 \text{ m}^3 / \text{h}$$

Подсказка: Вы также можете определить объемный расход, используя линейку для подбора клапанов.

4. Выбор комбиклапана VPF53..:

В идеальной системе комбиклапан должен быть рассчитан на работу, примерно, с рабочим потоком, составляющим 80% от максимального, тем самым оставляя запас по производительности на случай превышения расходов системы.

Выбор: VPF53.65F24 Δp<sub>min</sub> = 35 кПа  
VPF53.65F35 Δp<sub>min</sub> = 70 кПа

5. Определить настройку объемного расхода на циферблате по таблице предустановки:

|             |                                    |                        |     |
|-------------|------------------------------------|------------------------|-----|
| VPF53.65F24 | Объемный расход                    | 21.6 м <sup>3</sup> /ч |     |
|             | Необходимое значение на циферблате |                        | 3.6 |
| VPF53.65F35 | Объемный расход                    | 21.6 м <sup>3</sup> /ч |     |
|             | Необходимое значение на циферблате |                        | 2.7 |

## Объемный расход / настройка циферблата

Ниже приведены таблицы для определения необходимого значения объемного расхода, которое должно быть выставлено на кругу циферблата.

Номинальный объемный расход

### Стандартный расход

#### VPF53.50F16

16 м<sup>3</sup>/ч номинальное

|                     |     |     |     |     |     |     |     |     |     |     |     |     |     |     |      |      |     |      |      |      |    |
|---------------------|-----|-----|-----|-----|-----|-----|-----|-----|-----|-----|-----|-----|-----|-----|------|------|-----|------|------|------|----|
| [м <sup>3</sup> /ч] |     |     |     | 2.3 | 3   | 3.8 | 4.5 | 5.3 | 6   | 6.8 | 7.5 | 8.3 | 9   | 9.8 | 10.5 | 11.3 | 12  | 12.8 | 13.5 | 14.3 | 15 |
| Значение            | Мин | 0.2 | 0.4 | 0.6 | 0.8 | 1   | 1.2 | 1.4 | 1.6 | 1.8 | 2   | 2.2 | 2.4 | 2.6 | 2.8  | 3    | 3.2 | 3.4  | 3.6  | 3.8  | 4  |

#### VPF53.65F24

24 м<sup>3</sup>/ч номинальное

|                     |     |     |     |     |     |     |     |     |     |      |      |      |      |      |      |      |      |      |      |      |    |
|---------------------|-----|-----|-----|-----|-----|-----|-----|-----|-----|------|------|------|------|------|------|------|------|------|------|------|----|
| [м <sup>3</sup> /ч] |     |     |     | 4.4 | 5.6 | 6.6 | 7.7 | 8.6 | 9.6 | 10.5 | 11.5 | 12.5 | 13.5 | 14.7 | 15.8 | 17.1 | 18.5 | 19.9 | 21.5 | 23.2 | 25 |
| Значение            | Мин | 0.2 | 0.4 | 0.6 | 0.8 | 1   | 1.2 | 1.4 | 1.6 | 1.8  | 2    | 2.2  | 2.4  | 2.6  | 2.8  | 3    | 3.2  | 3.4  | 3.6  | 3.8  | 4  |

#### VPF53.80F35

35 м<sup>3</sup>/ч номинальное

|                     |     |     |     |     |     |     |     |      |      |      |      |      |      |      |      |      |      |      |      |      |    |
|---------------------|-----|-----|-----|-----|-----|-----|-----|------|------|------|------|------|------|------|------|------|------|------|------|------|----|
| [м <sup>3</sup> /ч] |     |     |     | 5.3 | 6.9 | 8.3 | 9.6 | 10.9 | 12.2 | 13.5 | 14.8 | 16.2 | 17.6 | 19.1 | 20.7 | 22.4 | 24.3 | 26.4 | 28.7 | 31.2 | 34 |
| Значение            | Мин | 0.2 | 0.4 | 0.6 | 0.8 | 1   | 1.2 | 1.4  | 1.6  | 1.8  | 2    | 2.2  | 2.4  | 2.6  | 2.8  | 3    | 3.2  | 3.4  | 3.6  | 3.8  | 4  |

#### VPF53.100F70

70 м<sup>3</sup>/ч номинальное

|                     |     |     |     |      |     |    |     |     |     |     |    |     |     |     |     |    |     |     |     |     |    |
|---------------------|-----|-----|-----|------|-----|----|-----|-----|-----|-----|----|-----|-----|-----|-----|----|-----|-----|-----|-----|----|
| [м <sup>3</sup> /ч] |     |     |     | 12.1 | 15  | 18 | 21  | 23  | 25  | 28  | 30 | 32  | 35  | 38  | 40  | 43 | 47  | 51  | 56  | 62  | 68 |
| Значение            | Мин | 0.2 | 0.4 | 0.6  | 0.8 | 1  | 1.2 | 1.4 | 1.6 | 1.8 | 2  | 2.2 | 2.4 | 2.6 | 2.8 | 3  | 3.2 | 3.4 | 3.6 | 3.8 | 4  |

#### VPF53.125F110

110 м<sup>3</sup>/ч номинальное

|                     |     |     |     |      |     |    |     |     |     |     |    |     |     |     |     |    |     |     |     |     |     |
|---------------------|-----|-----|-----|------|-----|----|-----|-----|-----|-----|----|-----|-----|-----|-----|----|-----|-----|-----|-----|-----|
| [м <sup>3</sup> /ч] |     |     |     | 18,5 | 23  | 28 | 33  | 37  | 42  | 46  | 51 | 55  | 60  | 65  | 69  | 74 | 80  | 85  | 92  | 99  | 110 |
| Значение            | Мин | 0,2 | 0,4 | 0,6  | 0,8 | 1  | 1,2 | 1,4 | 1,6 | 1,8 | 2  | 2,2 | 2,4 | 2,6 | 2,8 | 3  | 3,2 | 3,4 | 3,6 | 3,8 | 4   |

#### VPF53.150F160

160 м<sup>3</sup>/ч номинальное

|                     |     |     |     |      |     |    |     |     |     |     |    |     |     |     |     |     |     |     |     |     |     |
|---------------------|-----|-----|-----|------|-----|----|-----|-----|-----|-----|----|-----|-----|-----|-----|-----|-----|-----|-----|-----|-----|
| [м <sup>3</sup> /ч] |     |     |     | 25,6 | 31  | 38 | 44  | 51  | 57  | 63  | 72 | 76  | 82  | 89  | 96  | 104 | 111 | 120 | 128 | 137 | 148 |
| Значение            | Мин | 0,2 | 0,4 | 0,6  | 0,8 | 1  | 1,2 | 1,4 | 1,6 | 1,8 | 2  | 2,2 | 2,4 | 2,6 | 2,8 | 3   | 3,2 | 3,4 | 3,6 | 3,8 | 4   |

### Повышенный расход

#### VPF53.50F25

25 м<sup>3</sup>/ч номинальное

|                     |     |     |     |     |     |     |     |     |     |     |    |      |      |      |      |      |      |      |      |      |    |
|---------------------|-----|-----|-----|-----|-----|-----|-----|-----|-----|-----|----|------|------|------|------|------|------|------|------|------|----|
| [м <sup>3</sup> /ч] |     |     |     | 4.3 | 5.2 | 6.2 | 7.2 | 8.1 | 9   | 10  | 11 | 12.1 | 13.2 | 14.3 | 15.4 | 16.5 | 18.2 | 19.9 | 21.6 | 23.3 | 25 |
| Значение            | Мин | 0.2 | 0.4 | 0.6 | 0.8 | 1   | 1.2 | 1.4 | 1.6 | 1.8 | 2  | 2.2  | 2.4  | 2.6  | 2.8  | 3    | 3.2  | 3.4  | 3.6  | 3.8  | 4  |

#### VPF53.65F35

35 м<sup>3</sup>/ч номинальное

|                     |     |     |     |     |     |     |      |      |      |      |      |      |      |      |      |      |      |      |      |      |    |
|---------------------|-----|-----|-----|-----|-----|-----|------|------|------|------|------|------|------|------|------|------|------|------|------|------|----|
| [м <sup>3</sup> /ч] |     |     |     | 6.0 | 7.6 | 9.1 | 10.5 | 11.9 | 13.3 | 14.7 | 16.0 | 17.5 | 19.0 | 20.6 | 22.3 | 24.1 | 26.0 | 28.0 | 30.2 | 32.5 | 35 |
| Значение            | Мин | 0.2 | 0.4 | 0.6 | 0.8 | 1   | 1.2  | 1.4  | 1.6  | 1.8  | 2    | 2.2  | 2.4  | 2.6  | 2.8  | 3    | 3.2  | 3.4  | 3.6  | 3.8  | 4  |

#### VPF53.80F45

45 м<sup>3</sup>/ч номинальное

|                     |     |     |     |     |     |    |      |      |      |     |      |      |      |      |      |      |      |      |      |      |    |
|---------------------|-----|-----|-----|-----|-----|----|------|------|------|-----|------|------|------|------|------|------|------|------|------|------|----|
| [м <sup>3</sup> /ч] |     |     |     | 7   | 9   | 11 | 12.8 | 14.5 | 16.2 | 18  | 19.6 | 21.4 | 23.2 | 25.1 | 27.1 | 29.3 | 31.6 | 34.1 | 36.8 | 39.8 | 43 |
| Значение            | Мин | 0.2 | 0.4 | 0.6 | 0.8 | 1  | 1.2  | 1.4  | 1.6  | 1.8 | 2    | 2.2  | 2.4  | 2.6  | 2.8  | 3    | 3.2  | 3.4  | 3.6  | 3.8  | 4  |

#### VPF53.100F90

90 м<sup>3</sup>/ч номинальное

|                     |     |     |     |      |     |    |     |     |     |     |    |     |     |     |     |    |     |     |     |     |    |
|---------------------|-----|-----|-----|------|-----|----|-----|-----|-----|-----|----|-----|-----|-----|-----|----|-----|-----|-----|-----|----|
| [м <sup>3</sup> /ч] |     |     |     | 14.8 | 19  | 22 | 26  | 29  | 32  | 35  | 38 | 42  | 44  | 48  | 52  | 56 | 61  | 66  | 73  | 81  | 90 |
| Значение            | Мин | 0.2 | 0.4 | 0.6  | 0.8 | 1  | 1.2 | 1.4 | 1.6 | 1.8 | 2  | 2.2 | 2.4 | 2.6 | 2.8 | 3  | 3.2 | 3.4 | 3.6 | 3.8 | 4  |

#### VPF53.125F135

135 м<sup>3</sup>/ч номинальное

|                     |     |     |     |     |     |    |     |     |     |     |    |     |     |     |     |    |     |     |     |     |     |
|---------------------|-----|-----|-----|-----|-----|----|-----|-----|-----|-----|----|-----|-----|-----|-----|----|-----|-----|-----|-----|-----|
| [м <sup>3</sup> /ч] |     |     |     | 23  | 29  | 36 | 42  | 48  | 53  | 59  | 64 | 70  | 76  | 81  | 87  | 93 | 100 | 107 | 114 | 122 | 135 |
| Значение            | Мин | 0.2 | 0.4 | 0.6 | 0.8 | 1  | 1.2 | 1.4 | 1.6 | 1.8 | 2  | 2.2 | 2.4 | 2.6 | 2.8 | 3  | 3.2 | 3.4 | 3.6 | 3.8 | 4   |

#### VPF53.150F200

200 м<sup>3</sup>/ч номинальное

|                     |     |     |     |     |     |    |     |     |     |     |    |     |     |     |     |     |     |     |     |     |     |
|---------------------|-----|-----|-----|-----|-----|----|-----|-----|-----|-----|----|-----|-----|-----|-----|-----|-----|-----|-----|-----|-----|
| [м <sup>3</sup> /ч] |     |     |     | 32  | 40  | 48 | 57  | 64  | 72  | 80  | 88 | 96  | 104 | 112 | 121 | 131 | 141 | 152 | 165 | 178 | 195 |
| Значение            | Мин | 0.2 | 0.4 | 0.6 | 0.8 | 1  | 1.2 | 1.4 | 1.6 | 1.8 | 2  | 2.2 | 2.4 | 2.6 | 2.8 | 3   | 3.2 | 3.4 | 3.6 | 3.8 | 4   |

## Замечания по проектированию


| Клапан      | Символы / Направление потока<br>VPF53..   | Поток в режиме управления | Шток клапана |             |
|-------------|---|---------------------------|--------------|-------------|
|             |   |                           | Втягивается  | Выдвигается |
| Комбиклапан |  | переменный                | закрывается  | открывается |



**Указание направления потока (стрелка на корпусе клапана) является обязательным!**

Клапаны должны быть преимущественно смонтированы на обратном трубопроводе, где температуры ниже и уплотнительный сальник меньше подвержен деформациям.

Символ

| Символ в каталогах и описаниях приложений   | Символы в диаграммах   |
|---|--|
|  | В диаграммах не существует стандартных символов для комбиклапанов. |

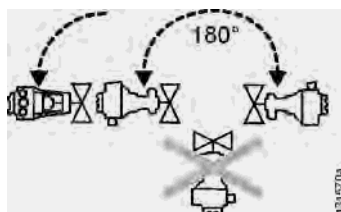
Рекомендации

Для повышения надежности работы клапана на вводе рекомендуется устанавливать фильтр.  
Удалить грязь, сварочный шлак и т.д. с клапанов и трубопроводов.  
Не изолируйте опору привода, т.к. должна быть обеспечена циркуляция воздуха!

## Замечания по монтажу

Комбиклапан и привод могут быть собраны непосредственно на месте установки. Специальных инструментов и настроек не требуется.  
Перед установкой привода должен быть выставлен необходимый объемный расход.  
Клапан поставляется в комплекте с инструкцией по монтажу 74 319 0711 0.

Монтажное положение



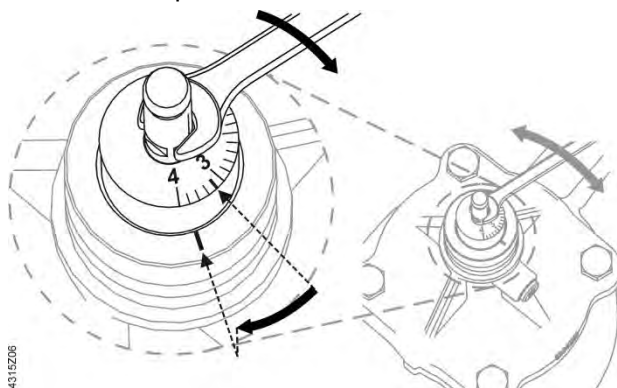


## Замечания по установке

### Преднастройка

Рекомендуется установить привод на комбиклапан перед проведением преднастройки.

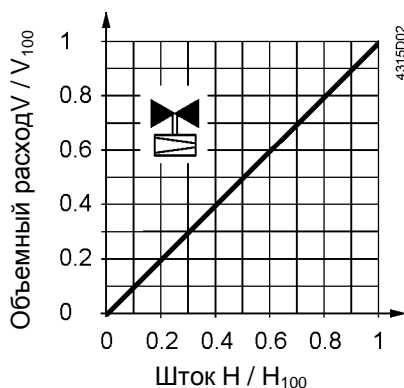
1. Смонтируйте привод и закрепите монтажный кронштейн.
2. Смонтируйте крепление штока и слегка его затяните
3. Настройте объемный расход на циферблате в соответствии с таблицей на стр. 6. НЕ ВЫПОЛНЯЙТЕ преднастройку на циферблате на значение меньше «0,6»
4. Затяните крепление штока



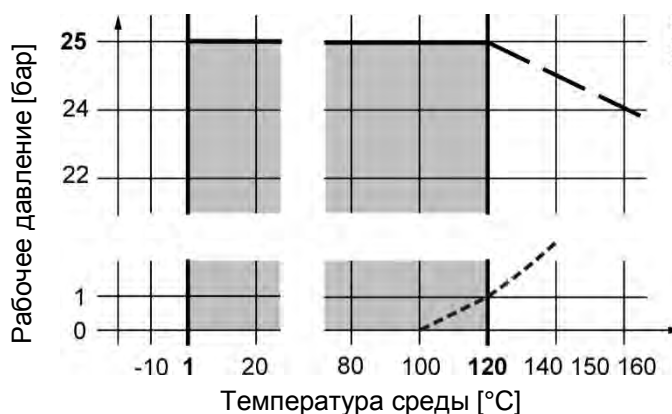
8 мм

Используя рожковый ключ, поверните шток в соответствии с требуемым значением на циферблате

### Характеристика клапана



### Рабочее давление и температура среды Для жидкостей



--- Кривая для насыщенного пара; пар образуется до этой линии

Указание: для DN150: макс. температура среды 110°C.

### Рабочее давление и температура среды в соответствии с ISO 7005



Нормы локального законодательства должны быть соблюдены.

## Замечания по наладке

---



Клапан должен обслуживаться только при установленном приводе. Сильный гидроудар может повредить закрытый комбиклапан.



При промывке или опрессовки системы комбиклапан должен быть полностью открыт. Сильный гидроудар может повредить закрытый комбиклапан.



Перепад давления  $\Delta p_{\max}$  через регулирующий клапан не должен превышать 600 кПа.

### Ручное управление

Только при смонтированном приводе.

## Замечания по обслуживанию

---

Комбиклапаны VPF53.. не требуют обслуживания



При проведении сервисных работ на клапане и/или приводе:

- Отключите насос и отсоедините провода питания.
- Закройте отсечные клапаны в трубопроводной сети.
- Полностью спустите давление в трубах и дождитесь их полного охлаждения.

Отключите электрические кабели при необходимости.

### Уплотнительный сальник

Уплотнительный сальник штока не может быть заменен отдельно. В случае протечек клапан нужно заменить целиком.

### Утилизация



Из-за различных типов используемых материалов, клапан должен быть разобран до утилизации. Специальная обработка некоторых компонентов клапана может потребоваться законодательством или может быть разумна с экологической точки зрения.

**Все локальные нормы и действующее законодательство должны быть строго соблюдены.**

## Гарантия

---

Характеристики, описанные в технических данных, гарантируется только в том случае, когда клапаны используются с приводами Siemens из списка "Комбинации оборудования", на стр. 3.

При использовании с исполнительными устройствами стороннего производства, какие-либо гарантийные обязательства от компании Siemens становится недействительной.

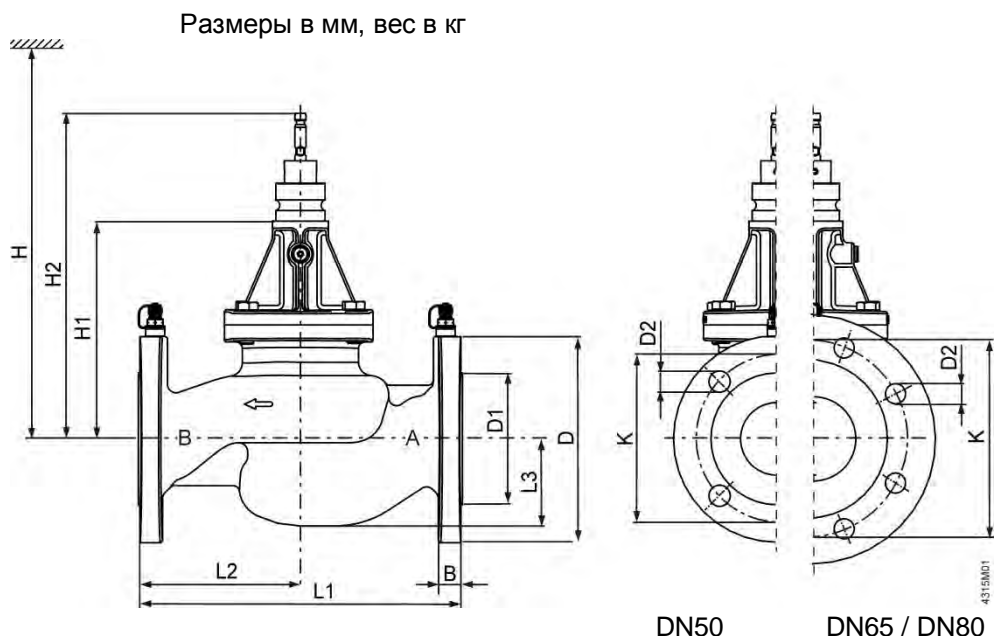
## Технические характеристики

|                               |  |  |  |                                 |
|-------------------------------|--|--|--|---------------------------------|
| Функциональные характеристики | PN класс   | PN 25 по EN 1333   |  |                                 |
|                               | Допустимое рабочее давление  | 2,500 кПа (25 бар) по ISO 7628 / EN 1333   |  |                                 |
|                               | Отклонение объемного потока  | < ±10% в пределах диапазона перепада давления  |  |                                 |
|                               | Характеристика клапана   | Линейная по VDI/VDE 2173   |  |                                 |
|                               | Скорость утечки  | Класс IV (0...0.01% объемного расхода V <sub>100</sub> ) по EN 1449  |  |                                 |
|                               | Рабочее направление потока   | Нормально открытый (шток закрывается при нажатии)  |  |                                 |
|                               | Рабочая среда  | Низкотемпературная горячая вода, охлажденная вода, вода с антифризом<br>Рекомендации: Очистка воды по VDI 2035 |  |                                 |
|                               | Температура среды:   | 1...120 °C (DN150; 110°C)  |  |                                 |
|                               | Диапазон изменения регулируемой величины                                     | 1:100  |  |                                 |
|                               | Шток   | DN 50, 65, 80  | 20 мм                                  |                                 |
|                               | DN 100, 125  | 40 мм  |  |                                 |
|                               | DN 150   | 43 мм  |  |                                 |
| Стандарты                     | Директива «Оборудование работающее под давлением»                            | PED  |  |                                 |
|                               | Соответствие ЕС (CE)   | CE1T4855xx <sup>1)</sup>   |  |                                 |
|                               | Аксессуары по давлению   | Статья 1, раздел 2.1.4   |  |                                 |
|                               | Группа жидкостей   | DN 50- 125   | Категория I, с маркировкой CE          |                                 |
|                               |  | DN 150   | Без маркировки CE, по ст.3             |                                 |
| Экологическая безопасность    | Экологическая декларация продукта CE1E4315en содержит все необходимые данные |  |  |                                 |
| Материалы                     | Корпус клапана   | Высокопрочный чугун GJS-400  |  |                                 |
|                               | Шток, пружина  | Нержавеющая сталь  |  |                                 |
|                               | Седло  | Латунь (DZR)   |  |                                 |
|                               | Регулятор  | Нержавеющая сталь  |  |                                 |
|                               | Уплотнения   | EPDM (уплотнительное кольцо)   |  |                                 |
| Размеры / Вес                 | Размеры  | См. "Размеры"  |  |                                 |
|                               | Фланцевое присоединение  | По ISO 7005-2  |  |                                 |
|                               | Тестовые точки подключения (P/T-порты)                                       | G ¼" (соединение корпуса клапана)  |  |                                 |
|                               |  | 2 мм x 40 мм (ниппели)   |  |                                 |
| Вес                           | См. "Размеры "   |  |  |                                 |
| Условия окружающей среды      |  | <b>Работа</b><br>EN 60721-3-3  | <b>Транспортировка</b><br>EN 60721-3-2 | <b>Хранение</b><br>EN 60721-3-1 |
|                               | Условия окружающей среды   | Class 3K5  | Class 2K3                              | Class 1K3                       |
|                               | Температура  | -15...+55 °C   | -30...+65 °C                           | -15...+50 °C                    |
|                               | Влажность  | 5...95 % r.h.  | < 95 % r.h.                            | 5...95 % r.h.                   |

## Пример применения

Рекомендуется использовать комбиклапаны в установках с насосами с частотным приводом. При выборе размера насоса, необходимо быть уверенным, что наиболее критическая линия или потребитель в системе (как правило, самые отдаленные от насоса) - получают достаточное давление (напор насоса).

## Размеры



| Артикул | DN  | B   | Ø D | Ø D1    | Ø D2    | L1  | L2  | L3  | Ø K | H1    | H2    | H  |        | kg |
|---------|-----|-----|-----|---------|---------|-----|-----|-----|-----|-------|-------|--|--------|----|
|         |     |     |     |         |         |     |     |     |     |       |       | SAX..P <sup>1)</sup><br>SAV..P <sup>1)</sup> | SQV..P |    |
| VPF53.. | 50  | 16  | 165 | 99      | 19 (4x) | 230 | 115 | 65  | 125 | 187.5 | 284   | 630  | 577    | 14 |
|         | 65  | 17  | 185 | 118     | 19 (8x) | 290 | 145 | 80  | 145 | 195   | 271,5 | 637  | 584    | 19 |
|         | 80  | 17  | 200 | 132     | 19 (8x) | 310 | 155 | 93  | 160 | 216.5 | 313   | 659  | 606    | 27 |
|         | 100 | 20  | 235 | 156     | 23 (8x) | 350 | 162 | 111 | 190 | 332   | 449   | 800  | 720    | 50 |
|         | 125 | 25  | 270 | 186     | 27 (8x) | 400 | 192 | 134 | 220 | 357   | 474   | 820  | 750    | 77 |
| 150     | 26  | 285 | 211 | 27 (8x) | 480     | 230 | 156 | 250 | 401 | 521   | 870   | 790  | 111    |    |

DN = Номинальный диаметр

H = Полная высота привода, плюс минимальная дистанция до стены, для возможности проведения обслуживания.

H1 = Размер от центра трубопровода до места установки привода

H2 = Клапан в положении « Открыто » означает, что шток клапана полностью вытянут.

1) SAX..P для DN50- 80; SAV..P для DN100- 150

## Ревизии

| Артикул       | Действующий номер ревизии. | Артикул       | Действующий номер ревизии. |
|---------------|----------------------------|---------------|----------------------------|
| VPF53.50F16   | ..A                        | VPF53.50F25   | ..A                        |
| VPF53.65F24   | ..A                        | VPF53.65F35   | ..A                        |
| VPF53.80F35   | ..A                        | VPF53.80F45   | ..A                        |
| VPF53.100F70  | ..A                        | VPF53.100F90  | ..A                        |
| VPF53.125F110 | ..A                        | VPF53.125F135 | ..A                        |
| VPF53.150F160 | ..A                        | VPF53.150F200 | ..A                        |

По вопросам продаж и поддержки обращайтесь:

Алматы (7273)495-231  
Ангарск (3955)60-70-56  
Архангельск (8182)63-90-72  
Астрахань (8512)99-46-04  
Барнаул (3852)73-04-60  
Белгород (4722)40-23-64  
Благовещенск (4162)22-76-07  
Брянск (4832)59-03-52  
Владивосток (423)249-28-31  
Владикавказ (8672)28-90-48  
Владимир (4922)49-43-18  
Волгоград (844)278-03-48  
Вологда (8172)26-41-59  
Воронеж (473)204-51-73  
Екатеринбург (343)384-55-89  
Иваново (4932)77-34-06  
Ижевск (3412)26-03-58  
Иркутск (395)279-98-46  
Казань (843)206-01-48

Калининград (4012)72-03-81  
Калуга (4842)92-23-67  
Кемерово (3842)65-04-62  
Киров (8332)68-02-04  
Коломна (4966)23-41-49  
Кострома (4942)77-07-48  
Краснодар (861)203-40-90  
Красноярск (391)204-63-61  
Курган (3522)50-90-47  
Курск (4712)77-13-04  
Липецк (4742)52-20-81  
Магнитогорск (3519)55-03-13  
Москва (495)268-04-70  
Мурманск (8152)59-64-93  
Набережные Челны (8552)20-53-41  
Нижний Новгород (831)429-08-12  
Новокузнецк (3843)20-46-81  
Новосибирск (383)227-86-73  
Ноябрьск(3496)41-32-12

Омск (3812)21-46-40  
Орел (4862)44-53-42  
Оренбург (3532)37-68-04  
Пенза (8412)22-31-16  
Пермь (342)205-81-47  
Петрозаводск (8142)55-98-37  
Псков (8112)59-10-37  
Ростов-на-Дону (863)308-18-15  
Рязань (4912)46-61-64  
Самара (846)206-03-16  
Санкт-Петербург (812)309-46-40  
Саранск (8342)22-96-24  
Саратов (845)249-38-78  
Севастополь (8692)22-31-93  
Симферополь (3652)67-13-56  
Смоленск (4812)29-41-54  
Сочи (862)225-72-31  
Ставрополь (8652)20-65-13  
Сургут (3462)77-98-35

Сыктывкар (8212)25-95-17  
Тамбов (4752)50-40-97  
Тверь (4822)63-31-35  
Тольятти (8482)63-91-07  
Томск (3822)98-41-53  
Тула (4872)33-79-87  
Тюмень (3452)66-21-18  
Улан-Удэ (3012)59-97-51  
Ульяновск (8422)24-23-59  
Уфа (347)229-48-12  
Хабаровск (4212)92-98-04  
Чебоксары (8352)28-53-07  
Челябинск (351)202-03-61  
Череповец (8202)49-02-64  
Чита (3022)38-34-83  
Якутск (4112)23-90-97  
Ярославль (4852)69-52-93

Россия +7(495)268-04-70

Казахстан +7(7172)727-132

Киргизия +996(312)96-26-47

сайт: [www.acvatix.nt-rt.ru](http://www.acvatix.nt-rt.ru) || эл. почта: [atv@nt-rt.ru](mailto:atv@nt-rt.ru)