

По вопросам продаж и поддержки обращайтесь:

Алматы (7273)495-231
Ангарск (3955)60-70-56
Архангельск (8182)63-90-72
Астрахань (8512)99-46-04
Барнаул (3852)73-04-60
Белгород (4722)40-23-64
Благовещенск (4162)22-76-07
Брянск (4832)59-03-52
Владивосток (423)249-28-31
Владикавказ (8672)28-90-48
Владимир (4922)49-43-18
Волгоград (844)278-03-48
Вологда (8172)26-41-59
Воронеж (473)204-51-73
Екатеринбург (343)384-55-89
Иваново (4932)77-34-06
Ижевск (3412)26-03-58
Иркутск (395)279-98-46
Казань (843)206-01-48

Калининград (4012)72-03-81
Калуга (4842)92-23-67
Кемерово (3842)65-04-62
Киров (8332)68-02-04
Коломна (4966)23-41-49
Кострома (4942)77-07-48
Краснодар (861)203-40-90
Красноярск (391)204-63-61
Курган (3522)50-90-47
Курск (4712)77-13-04
Липецк (4742)52-20-81
Магнитогорск (3519)55-03-13
Москва (495)268-04-70
Мурманск (8152)59-64-93
Набережные Челны (8552)20-53-41
Нижний Новгород (831)429-08-12
Новокузнецк (3843)20-46-81
Новосибирск (383)227-86-73
Ноябрьск(3496)41-32-12

Омск (3812)21-46-40
Орел (4862)44-53-42
Оренбург (3532)37-68-04
Пенза (8412)22-31-16
Пермь (342)205-81-47
Петрозаводск (8142)55-98-37
Псков (8112)59-10-37
Ростов-на-Дону (863)308-18-15
Рязань (4912)46-61-64
Самара (846)206-03-16
Санкт-Петербург (812)309-46-40
Саранск (8342)22-96-24
Саратов (845)249-38-78
Севастополь (8692)22-31-93
Симферополь (3652)67-13-56
Смоленск (4812)29-41-54
Сочи (862)225-72-31
Ставрополь (8652)20-65-13
Сургут (3462)77-98-35

Сыктывкар (8212)25-95-17
Тамбов (4752)50-40-97
Тверь (4822)63-31-35
Тольятти (8482)63-91-07
Томск (3822)98-41-53
Тула (4872)33-79-87
Тюмень (3452)66-21-18
Улан-Удэ (3012)59-97-51
Ульяновск (8422)24-23-59
Уфа (347)229-48-12
Хабаровск (4212)92-98-04
Чебоксары (8352)28-53-07
Челябинск (351)202-03-61
Череповец (8202)49-02-64
Чита (3022)38-34-83
Якутск (4112)23-90-97
Ярославль (4852)69-52-93

Россия +7(495)268-04-70

Казахстан +7(7172)727-132

Киргизия +996(312)96-26-47

сайт: www.acvatix.nt-rt.ru || эл. почта: atv@nt-rt.ru



ACVATIX™

ТЕХНИЧЕСКИЕ ХАРАКТЕРИСТИКИ НА Фланцевый двухходовой комбиклапан PN 16 VPF43

Независимый по давлению фланцевый двухходовой комбиклапан

SIEMENS

- С интегрированным контролем перепада давления
- Корпус клапана из серого чугуна GJL-250
- DN 50 - 150
- Номинальный объемный расход 15...195 м³/ч, предварительной настройкой
- Оборудован контрольными точками давления P/T
- Совместим с электромоторными приводами SAX..P., SAV..P.. или SQV..P..

Применение

- Для использования в системах отопления, централизованного теплоснабжения, вентиляции и кондиционирования воздуха в качестве управляющего клапана
- Для закрытых контуров.

Обзор моделей комбиклапанов

	Артикул	Заказной номер	DN	H ₁₀₀ [мм]	\dot{V}_{min} [м ³ /ч]	\dot{V}_{100} [м ³ /ч]	Δp_{min} [кПа]
Стандартный расход	VPF43.50F16	S55266-V100	50	20	2.3	15	35
	VPF43.65F24	S55266-V102	65		4.4	25	
	VPF43.80F35	S55266-V104	80		5.3	34	
	VPF43.100F70	S55266-V106	100	40	12.1	68	
	VPF43.125F110	S55266-V108	125		18.5	110	
	VPF43.150F160	S55266-V110	150		43	25.6	
Повышенный расход	VPF43.50F25	S55266-V101	50	20	4.3	25	70
	VPF43.65F35	S55266-V103	65		6	35	
	VPF43.80F45	S55266-V105	80		7	43	
	VPF43.100F90	S55266-V107	100	40	14.8	90	75
	VPF43.125F135	S55266-V109	125		23	135	53
	VPF43.150F200	S55266-V111	150		43	32	195

DN = номинальный диаметр

H₁₀₀ = номинальный ход штока

\dot{V}_{100} = объемный расход через полностью открытый клапан (H₁₀₀)

\dot{V}_{min} = минимально настраиваемый объемный расход через полностью открытый клапан (H₁₀₀)

Δp_{min} = минимальный необходимый перепад давления через клапан, при котором клапан работает стабильно

Заказ

Пример:

Артикул	Заказной номер	Целевое назначение
VPF43.65F24	S55266-V102	Combi valve PN 16 with flanged connections

Поставка

Комбиклапаны, приводы и сопутствующие аксессуары заказываются и поставляются отдельно.

Комбиклапаны поставляются без ответных фланцев и монтажный прокладок.

Комбинации продуктов

Клапаны				Приводы					
				SAX..P..		SQV..P..		SAV..P..	
		DN	H ₁₀₀ [мм]	Δр _{max} [кПа]	Δр _s [кПа]	Δр _{max} [кПа]	Δр _s [кПа]	Δр _{max} [кПа]	Δр _s [кПа]
Стандартный расход	VPF43.50F16	50	20	600	600	600	600	-	-
	VPF43.65F24	65		600	600	600	600	-	-
	VPF43.80F35	80		600	600	600	600	-	-
	VPF43.100F70	100	40	-	-	600	600	600	600
	VPF43.125F110	125		-	-	600	600	600	600
	VPF43.150F160	150		43	-	-	600	600	600

Повышенный расход	VPF43.50F25	50	20	600	600	600	600	-	-
	VPF43.65F35	65		600	600	600	600	-	-
	VPF43.80F45	80		600	600	600	600	-	-
	VPF43.100F90	100	40	-	-	600	600	600	600
	VPF43.125F135	125		-	-	600	600	600	600
	VPF43.150F200	150		43	-	-	600	600	600

H₁₀₀ = номинальный ход штока

Δр_{max} = максимальный допустимый перепад давления через клапан, действительный для всего рабочего диапазона электропривода

Δр_s = максимальный допустимый перепад давления через клапан, при котором привод закрывает клапана против давления (давление закрытия).

Обзор моделей приводов

Артикул	Заказной номер	Шток	Усилие позиционирования	Рабочее напряжение	Сигнал позиционирования	Время действия возвратной пружины	Направление действия возвратной пружины	Время позиционирования	LED индикатор	Ручное управление	Дополнительные функции
SAX31P03	S55150-A118	20 мм	500 Н	AC 230 В	3- точечный	-	-	30 сек	-	Нажать и зафиксировать	1)
SAX61P03	S55150-A114			AC/DC 24 В	DC 0...10 В DC 4...20 мА 0...1000 Ω				✓		2), 3)
SAX81P03	S55150-A116			3- точечный	-				-		1)

SQV91P30	S55150-A130	20 мм 40 мм	1100 Н	AC/DC 24 В AC 230 В ⁴⁾	3- точечный DC 0...10 В DC 4...20 мА	30 сек	Вытягивает для открытия или Втягивает при закрытии ⁵⁾	< 120 сек ⁵⁾	✓	Повернуть и зафиксировать	1), 6)
SQV91P40	S55150-A131			3- точечный	-				-		1)

SAV31P00	S55150-A121	40 мм	1100 Н	AC 230 В	3- точечный	-	-	120 сек	-	Нажать и зафиксировать	1)
SAV61P00	S55150-A119			AC/DC 24 В	DC 0...10 В DC 4...20 мА 0...1000 Ω				✓		2), 3)
SAV81P00	S55150-A120			3- точечный	-				-		1)

1) Дополнительные аксессуары: доп. переключатель, потенциометр

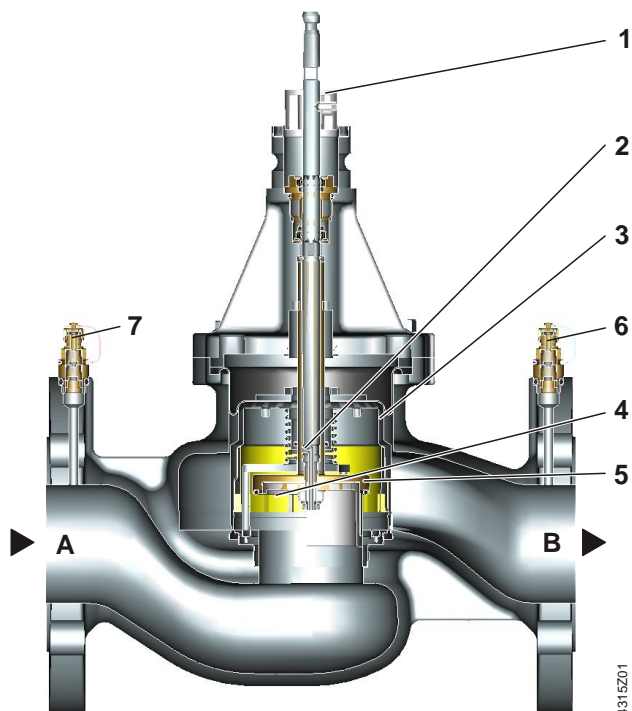
2) Обратная связь, принудительное управление, выбор характеристики потока

3) Дополнительные аксессуары: доп. переключатель, контроль последовательности, направление работы

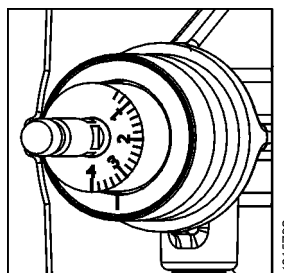
4) Необходим питающий адаптер, заказывается отдельно

5) Настраиваемый параметр

6) Обратная связь



1 Кольцо со шкалой для предустановки



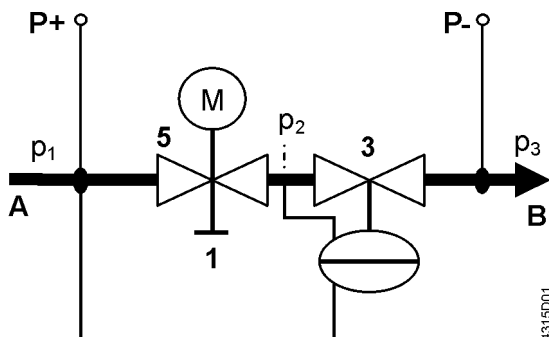
- 2 Отверстие для дифференциального регулятора давления связано с портом В
- 3 Регулятор перепада давления
- 4 Вставка для преднастройки открытия
- 5 Регулирующий клапан (плунжер)
- 6 Р/Т штекер, точка измерения давления с синей полосой, P-
- 7 Р/Т штекер, точка измерения давления с красной полосой, P+
- A Входной порт А
- B Выходной порт В

Принцип работы

Комбиклапаны VPF43.. совмещают в себе три функции:

- Регулирующий клапан (5) для управления объемный расходом,
- Настраиваемый механизм (1, 4) со шкалой для выбора значения максимального объемного расхода
- Контроллер перепада давления (3) для балансирования колебаний давления в гидравлической системе по отношению к клапану (за клапаном)

Механический контроллер перепада давления поддерживает разницу давлений ($p_1 - p_2$) через клапан постоянной, и, тем самым, также поддерживая выставленное значение расхода. Желаемое значение максимального объемного расхода может быть настроено. Управляющий контроллер (на картинке не показан) и привод регулируют объемный расход и поддерживают желаемую температуру в здании, комнате, зоне.



- A Ввод теплоносителя (входной порт А)
- B Вывод теплоносителя (выходной порт В)
- 1 Кольцо со шкалой для предустановки
- 3 Контроллер перепада давления
- 5 Регулирующий клапан с приводом

- P- = Р/Т порт, точка измерения давления с синей полосой (6)
- P+ = Р/Т порт, точка измерения давления с красной полосой (7)
- p_1 = давление на вводе А комбиклапана
- p_2 = давление на выводе проточной части регулирующего клапана (5)
- p_3 = давление на выходе комбиклапана

Поток теплоносителя	<p>Теплоноситель, попадая в комбиклапан через порт А, проходит через регулирующий объемный расход клапана механизм (5) с линейной характеристикой и со штоком 20 мм (DN50...80) или 40 мм (DN100...150). Электропривод (не показан) точно регулирует расход через регулирующий клапан. Далее, теплоноситель проходит через регулировочный механизм максимального расхода (4), который соединен с кольцом выбора уставки (1) значения максимального расхода.</p> <p>Перед выходом из комбиклапана (через порт В) теплоноситель проходит через встроенный механический регулятор перепада давления (3). Этот механизм находится в корпусе комбиклапана и гарантирует, что выбранный объемный расход поддерживается во всем рабочем диапазоне и не зависит от входного давления p1.</p>
Точки подключения для измерения перепада	<p>Комбиклапаны VPF43.. оснащены двумя тестовыми точками подключения (P+, P-) для измерения и контроля перепада давления через клапана во время наладки системы. Для точной наладки и контроля перепада необходимо приобрести электронный манометр ALE10.</p>
Ручное управление	<p>Ручное управление возможно только при помощи смонтированного привода (режим ручного позиционирования).</p>

Преимущества

Преимущества применения комбиклапанов:

- После того, как ограничитель расхода установлен на требуемое значение, гидравлический контур самостоятельно балансируется, даже после изменения параметров теплоносителя в системе.
- При любом запросе на тепло, комбиклапан со смонтированным приводом может управлять расходом, подавая в систему требуемое количество тепла, которое будет не зависеть от скачков давления в системе.

Постоянный расход теплоносителя, независимый к скачкам давления в системе, позволяет осуществлять более стабильный и точный контроль установки.

Аксессуары

Артикул	Заказной номер		Описание
ALE10	ALE10		<p>Электронный манометр, измерительные трубки и наконечники ALE11 должны быть заказаны отдельно. Диапазон измерения перепада давления 0-700 кПа. Перепад давления более 1000 кПа приведет к поломке датчика давления.</p> <p>Для измерения перепада давления между P+ и P- комбиклапанов.</p> <p>Функции манометра:</p> <ul style="list-style-type: none"> • Старт/стоп • Автоматическая настройка нуля • Подсветка дисплея • Дисплей: → вывод диапазона измерений • Функция блокировки
ALE11	ALE11		<p>Измерительные линии и наконечники для использования с комбиклапанами Siemens.</p> <p>Оборудованы иглами 2 x 40 мм с соединением G 1/8".</p>
ALP46	S55264-V115		<p>Заглушки для портов измерений P/T</p> <p>Соединение с корпусом клапана: G 1/4" по ISO 228, включая уплотнительные кольца</p>
ALP47	S55264-V116		<p>Спускной шаровый клапан с уплотнительными кольцами</p> <p>Порт: Внешняя резьба G 1/2" по ISO 228</p> <p>Присоединение к телу клапана: G 1/4" по ISO 228, включая уплотнительные кольца</p>

Артикул	Заказной номер		Описание
ALP48	S55264-V117		Комбинированный порт для измерений P/T и спускной шаровый клапан, с красной полосой Порт: Внешняя резьба G 1/8" по ISO 228 Присоединение к телу клапана: G 1/4" по ISO 228, включая уплотнительные кольца
ALP49	S55264-V118		Длинные P/T порты (набор из 2 штук) Набор содержит 1 ниппель с красной и 1 с синей полосой. Порт: Внешняя резьба G 1/8" по ISO 228 Присоединение к телу клапана: G 1/4" по ISO 228, включая уплотнительные кольца

Определение размеров

Пример проектирования

Исходные данные для вычислений

1. Определить потребность в энергии Q [кВт]
2. Определить температурный дифференциал ΔT [K]
3. Вычислить объемный расход

$$\dot{V} = \frac{Q[\text{kW}] \cdot 1000}{1.163 \cdot \Delta T[\text{K}]} \left[\frac{\text{l}}{\text{h}} \right]$$

4. Выбрать подходящий комбиклапан
5. Определить настройки циферблата, используя таблицу предустановки объемного расхода на следующей странице

Пример

1. Требуемая тепловая нагрузка $Q = 150$ кВт
2. Температурный дифференциал (подача - обратка) $\Delta T = 6$ K
3. Объемный расход

$$\dot{V} = \frac{150 \text{ kW} \cdot 1000}{1.163 \cdot 6 \text{ K}} = 21'654 \text{ l/h} = 21.6 \text{ m}^3 / \text{h}$$

Подсказка: Вы также можете определить объемный расход, используя линейку для подбора клапанов.

4. Выбор комбиклапана VPF53..:

В идеальной системе комбиклапан должен быть рассчитан на работу, примерно, с рабочим потоком, составляющим 80% от максимального, тем самым оставляя запас по производительности на случай превышения расходов системы.

Выбор: VPF43.65F24 $\Delta p_{\min} = 35$ кПа
VPF43.65F35 $\Delta p_{\min} = 70$ кПа

5. Определить настройку объемного расхода на циферблате по таблице предустановки:

VPF43.65F24	Объемный расход	21.6 м ³ /ч	
	Необходимое значение на циферблате		3.6
VPF43.65F35	Объемный расход	21.6 м ³ /ч	
	Необходимое значение на циферблате		2.7

Объемный расход / настройка циферблата

Ниже приведены таблицы для определения необходимого значения
объемного расхода, которое должно быть выставлено на кругу циферблата.

Номинальный объемный расход

Стандартный расход

VPF43.50F16

16 м³/ч номинальное

[м ³ /ч]				2.3	3	3.8	4.5	5.3	6	6.8	7.5	8.3	9	9.8	10.5	11.3	12	12.8	13.5	14.3	15
Значение	Мин	0.2	0.4	0.6	0.8	1	1.2	1.4	1.6	1.8	2	2.2	2.4	2.6	2.8	3	3.2	3.4	3.6	3.8	4

VPF43.65F24

24 м³/ч номинальное

[м ³ /ч]				4.4	5.6	6.6	7.7	8.6	9.6	10.5	11.5	12.5	13.5	14.7	15.8	17.1	18.5	19.9	21.5	23.2	25
Значение	Мин	0.2	0.4	0.6	0.8	1	1.2	1.4	1.6	1.8	2	2.2	2.4	2.6	2.8	3	3.2	3.4	3.6	3.8	4

VPF43.80F35

35 м³/ч номинальное

[м ³ /ч]				5.3	6.9	8.3	9.6	10.9	12.2	13.5	14.8	16.2	17.6	19.1	20.7	22.4	24.3	26.4	28.7	31.2	34
Значение	Мин	0.2	0.4	0.6	0.8	1	1.2	1.4	1.6	1.8	2	2.2	2.4	2.6	2.8	3	3.2	3.4	3.6	3.8	4

VPF43.100F70

70 м³/ч номинальное

[м ³ /ч]				12.1	15	18	21	23	25	28	30	32	35	38	40	43	47	51	56	62	68
Значение	Мин	0.2	0.4	0.6	0.8	1	1.2	1.4	1.6	1.8	2	2.2	2.4	2.6	2.8	3	3.2	3.4	3.6	3.8	4

VPF43.125F110

110 м³/ч номинальное

[м ³ /ч]				18.5	23	28	33	37	42	46	51	55	60	65	69	74	80	85	92	99	110
Значение	Мин	0.2	0.4	0.6	0.8	1	1.2	1.4	1.6	1.8	2	2.2	2.4	2.6	2.8	3	3.2	3.4	3.6	3.8	4

VPF43.150F160

160 м³/ч номинальное

[м ³ /ч]				25.6	31	38	44	51	57	63	72	76	82	89	96	104	111	120	128	137	148
Значение	Мин	0,2	0,4	0.6	0.8	1	1.2	1.4	1.6	1.8	2	2.2	2.4	2.6	2.8	3	3.2	3.4	3.6	3.8	4

Повышенный расход

VPF43.50F25

25 м³/ч номинальное

[м ³ /ч]				4.3	5.2	6.2	7.2	8.1	9	10	11	12.1	13.2	14.3	15.4	16.5	18.2	19.9	21.6	23.3	25
Значение	Мин	0.2	0.4	0.6	0.8	1	1.2	1.4	1.6	1.8	2	2.2	2.4	2.6	2.8	3	3.2	3.4	3.6	3.8	4

VPF43.65F35

35 м³/ч номинальное

[м ³ /ч]				6.0	7.6	9.1	10.5	11.9	13.3	14.7	16.0	17.5	19.0	20.6	22.3	24.1	26.0	28.0	30.2	32.5	35
Значение	Мин	0.2	0.4	0.6	0.8	1	1.2	1.4	1.6	1.8	2	2.2	2.4	2.6	2.8	3	3.2	3.4	3.6	3.8	4

VPF43.80F45

45 м³/ч номинальное

[м ³ /ч]				7	9	11	12.8	14.5	16.2	18	19.6	21.4	23.2	25.1	27.1	29.3	31.6	34.1	36.8	39.8	43
Значение	Мин	0.2	0.4	0.6	0.8	1	1.2	1.4	1.6	1.8	2	2.2	2.4	2.6	2.8	3	3.2	3.4	3.6	3.8	4

VPF43.100F90

90 м³/ч номинальное

[м ³ /ч]				14.8	19	22	26	29	32	35	38	42	44	48	52	56	61	66	73	81	90
Значение	Мин	0.2	0.4	0.6	0.8	1	1.2	1.4	1.6	1.8	2	2.2	2.4	2.6	2.8	3	3.2	3.4	3.6	3.8	4

VPF43.125F135

135 м³/ч номинальное

[м ³ /ч]				23	29	36	42	48	53	59	64	70	76	81	87	93	100	107	114	122	135
Значение	Мин	0.2	0.4	0.6	0.8	1	1.2	1.4	1.6	1.8	2	2.2	2.4	2.6	2.8	3	3.2	3.4	3.6	3.8	4

VPF43.150F200

200 м³/ч номинальное

[м ³ /ч]				32	40	48	57	64	72	80	88	96	104	112	121	131	141	152	165	178	195
Значение	Мин	0.2	0.4	0.6	0.8	1	1.2	1.4	1.6	1.8	2	2.2	2.4	2.6	2.8	3	3.2	3.4	3.6	3.8	4

Замечания по проектированию


Клапан	Символы / Направление потока VPF43..	Поток в режиме управления	Шток клапана	
			Втягивается	Выдвигается
Комбиклапан		переменный	закрывается	открывается



Указание направления потока (стрелка на корпусе клапана) является обязательным!

Клапаны должны быть преимущественно смонтированы на обратном трубопроводе, где температуры ниже и уплотнительный сальник меньше подвержен деформациям.

Символ

Символ в каталогах и описаниях приложений	Символы в диаграммах
	В диаграммах не существует стандартных символов для комбиклапанов.

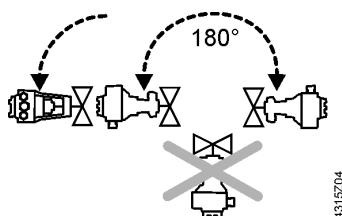
Рекомендации

Для повышения надежности работы клапана на вводе рекомендуется устанавливать фильтр.
Удалить грязь, сварочный шлак и т.д. с клапанов и трубопроводов.
Не изолируйте опору привода, т.к. должна быть обеспечена циркуляция воздуха!

Замечания по монтажу

Комбиклапан и привод могут быть собраны непосредственно на месте установки. Специальных инструментов и настроек не требуется.
Перед установкой привода должен быть выставлен необходимый объемный расход.
Клапан поставляется в комплекте с инструкцией по монтажу 74 319 0711 0

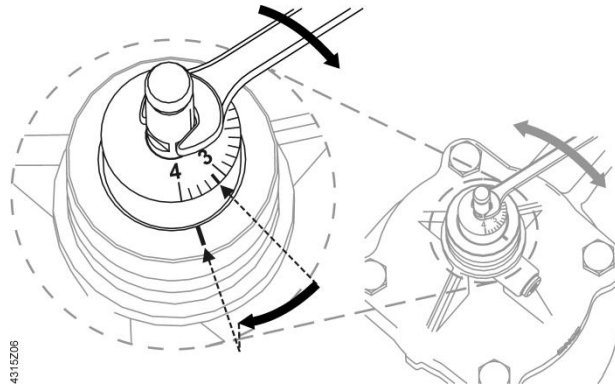
Монтажное положение



Преднастройка

Рекомендуется установить привод на комбиклапан перед проведением преднастройки.

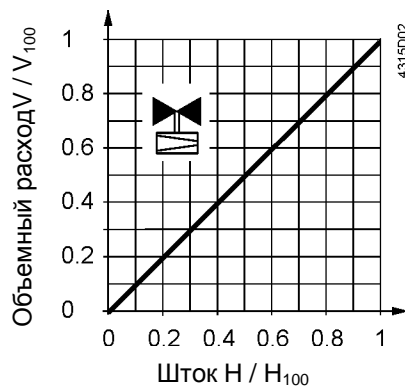
1. Смонтируйте привод и закрепите монтажный кронштейн.
2. Смонтируйте крепление штока и слегка его затяните
3. Настройте объемный расход на циферблате в соответствии с таблицей на стр. 6. НЕ ВЫПОЛНЯЙТЕ преднастройку на циферблате на значение меньше «0,6»
4. Затяните крепление штока



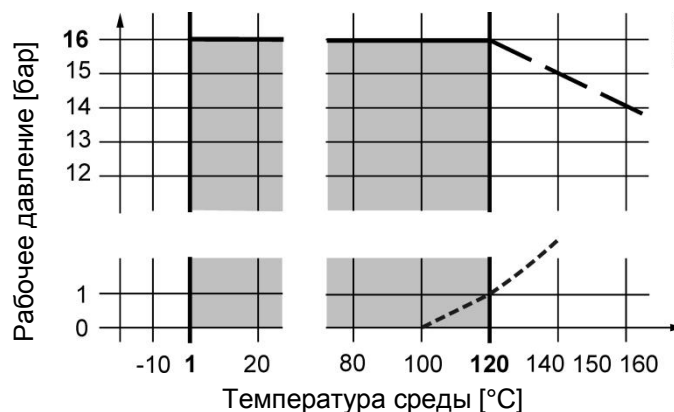
8 мм

Используя рожковый ключ, поверните шток в соответствии с требуемым значением на циферблате

Характеристика клапана



Рабочее давление и температура среды
Для жидкостей



--- Кривая для насыщенного пара; пар образуется до этой линии

Рабочее давление и температура среды в соответствии с ISO 7005



Нормы локального законодательства должны быть соблюдены.

Замечания по наладке



Клапан должен обслуживаться только при установленном приводе. Сильный гидроудар может повредить закрытый комбиклапан.



При промывке или опрессовки системы комбиклапан должен быть полностью открыт. Сильный гидроудар может повредить закрытый комбиклапан.



Перепад давления Δp_{\max} через регулирующий клапан не должен превышать 600 кПа.

Ручное управление

Только при смонтированном приводе.

Замечания по обслуживанию

Комбиклапаны VPF43.. не требуют обслуживания



При проведении сервисных работ на клапане и/или приводе:

- Отключите насос и отсоедините провода питания.
- Закройте отсечные клапаны в трубопроводной сети.
- Полностью спустите давление в трубах и дождитесь их полного охлаждения.

Отключите электрические кабели при необходимости.

Уплотнительный сальник

Уплотнительный сальник штока не может быть заменен отдельно. В случае протечек клапан нужно заменить целиком.

Утилизация



Из-за различных типов используемых материалов, клапан должен быть разобран до утилизации. Специальная обработка некоторых компонентов клапана может потребоваться законодательством или может быть разумна с экологической точки зрения.

Все локальные нормы и действующее законодательство должны быть строго соблюдены.

Гарантия

Характеристики, описанные в технических данных, гарантируется только в том случае, когда клапаны используются с приводами Siemens из списка "Комбинации оборудования", на стр. 3.

При использовании с исполнительными устройствами стороннего производства, какие-либо гарантийные обязательства от компании Siemens становится недействительной.

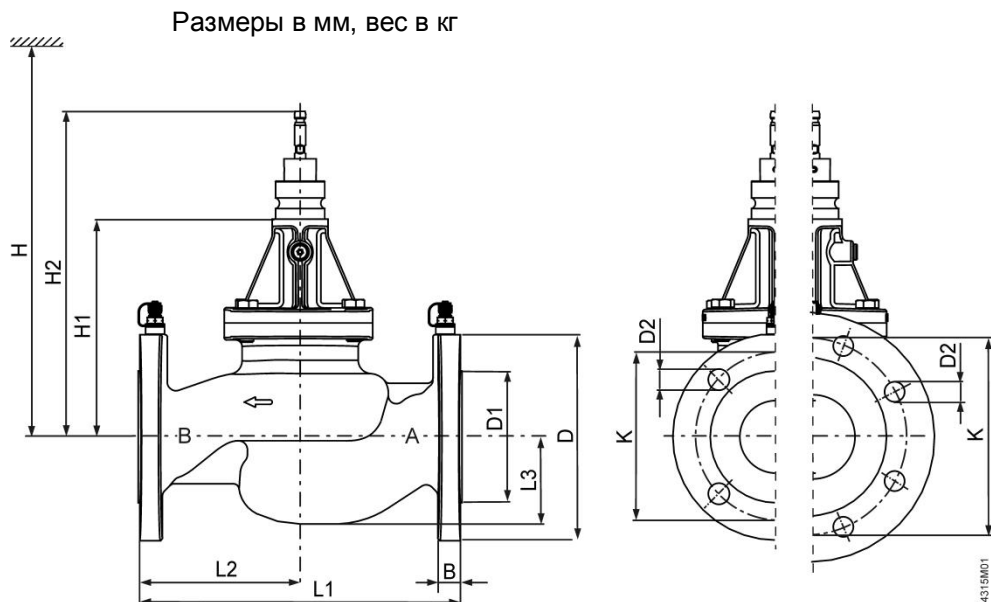
Технические характеристики

Функциональные характеристики	PN класс	PN 16 по EN 1333		
	Допустимое рабочее давление	1600 кПа (16 бар) по ISO 7628 / EN 1333		
	Отклонение объемного потока	< ±10% в пределах диапазона перепада давления		
	Характеристика клапана	Линейная по VDI/VDE 2173		
	Скорость утечки	Класс IV (0...0.01% объемного расхода V ₁₀₀) по EN 1449		
	Рабочее направление потока	Нормально открытый (шток закрывается при нажатии)		
	Рабочая среда	Низкотемпературная горячая вода, охлажденная вода, вода с антифризом Рекомендации: Очистка воды по VDI 2035		
	Температура среды:	1...120 °C		
	Диапазон изменения регулируемой величины	1:100		
	Шток	DN 50, 65, 80	20 мм	
	DN 100, 125	40 мм		
	DN 150	43 мм		
Стандарты	Директива «Оборудование работающее под давлением»	PED		
	Соответствие ЕС (CE)	CE1T4855xx ¹⁾		
	Аксессуары по давлению	Статья 1, раздел 2.1.4		
	Группа жидкостей	DN 50- 125	Категория I, с маркировкой CE	
		DN 150	Без маркировки CE, по ст.3	
Экологическая безопасность	Экологическая декларация продукта CE1E4315en содержит все необходимые данные			
Materials	Корпус клапана	DN 50-80, 125	Серый чугун GJL-250	
		DN 100, 150	Мелкозернистый чугун GJS-400	
	Шток, пружина	Нержавеющая сталь		
	Седло	Латунь (DZR)		
	Регулятор	Нержавеющая сталь		
Уплотнения	EPDM (уплотнительное кольцо)			
Размеры / Вес	Размеры	См. "Размеры"		
	Фланцевое присоединение	По ISO 7005-2		
	Тестовые точки подключения (P/T-порты)	G ¼" (соединение корпуса клапана)		
		2 мм x 40 мм (ниппели)		
	Вес	См. "Размеры"		
Условия окружающей среды		Работа EN 60721-3-3	Транспортировка EN 60721-3-2	Хранение EN 60721-3-1
	Условия окружающей среды	Class 3K5	Class 2K3	Class 1K3
	Температура	-15...+55 °C	-30...+65 °C	-15...+50 °C
	Влажность	5...95 % r.h.	< 95 % r.h.	5...95 % r.h.

Пример применения

Рекомендуется использовать комбиклапаны в установках с насосами с частотным приводом. При выборе размера насоса, необходимо быть уверенным, что наиболее критическая линия или потребитель в системе (как правило, самые отдаленные от насоса) - получают достаточное давление (напор насоса).

Размеры



DN 50 / DN 65 DN 80

Артикул	DN	B	Ø D	Ø D1	Ø D2	L1	L2	L3	Ø K	H1	H2	H		kg
												SAX..P ¹⁾ SAV..P ¹⁾	SQV..P	
VPF43..	50	16	165	99	19 (4x)	230	115	65	125	187.5	284	630	577	14
	65	17	185	118	19 (4x)	290	145	84	145	195	291,5	637	584	19.5
	80	17	200	132	19 (8x)	310	155	90.5	160	216.5	313	659	606	25
	100	20	235	156	19 (8x)	350	162	111	180	332	449	800	720	50
	125	25	270	184	19 (8x)	400	192	133	210	357	474	820	750	77
	150	26	285	211	23 (8x)	480	230	156	240	401	521	870	790	111

DN = Номинальный диаметр

H = Полная высота привода, плюс минимальная дистанция до стены, для возможности проведения обслуживания.

H1 = Размер от центра трубопровода до места установки привода

H2 = Клапан в положении « Открыто » означает, что шток клапана полностью вытянут.

1) SAX..P для DN50- 80; SAV..P для DN100- 150

Ревизии

Артикул	Действующий номер ревизии.	Артикул	Действующий номер ревизии.
VPF43.50F16	..A	VPF43.50F25	..A
VPF43.65F24	..A	VPF43.65F35	..A
VPF43.80F35	..A	VPF43.80F45	..A
VPF43.100F70	..A	VPF43.100F90	..A
VPF43.125F110	..A	VPF43.125F135	..A
VPF43.150F160	..A	VPF43.150F200	..A

По вопросам продаж и поддержки обращайтесь:

Алматы (7273)495-231
Ангарск (3955)60-70-56
Архангельск (8182)63-90-72
Астрахань (8512)99-46-04
Барнаул (3852)73-04-60
Белгород (4722)40-23-64
Благовещенск (4162)22-76-07
Брянск (4832)59-03-52
Владивосток (423)249-28-31
Владикавказ (8672)28-90-48
Владимир (4922)49-43-18
Волгоград (844)278-03-48
Вологда (8172)26-41-59
Воронеж (473)204-51-73
Екатеринбург (343)384-55-89
Иваново (4932)77-34-06
Ижевск (3412)26-03-58
Иркутск (395)279-98-46
Казань (843)206-01-48

Калининград (4012)72-03-81
Калуга (4842)92-23-67
Кемерово (3842)65-04-62
Киров (8332)68-02-04
Коломна (4966)23-41-49
Кострома (4942)77-07-48
Краснодар (861)203-40-90
Красноярск (391)204-63-61
Курган (3522)50-90-47
Курск (4712)77-13-04
Липецк (4742)52-20-81
Магнитогорск (3519)55-03-13
Москва (495)268-04-70
Мурманск (8152)59-64-93
Набережные Челны (8552)20-53-41
Нижний Новгород (831)429-08-12
Новокузнецк (3843)20-46-81
Новосибирск (383)227-86-73
Ноябрьск(3496)41-32-12

Омск (3812)21-46-40
Орел (4862)44-53-42
Оренбург (3532)37-68-04
Пенза (8412)22-31-16
Пермь (342)205-81-47
Петрозаводск (8142)55-98-37
Псков (8112)59-10-37
Ростов-на-Дону (863)308-18-15
Рязань (4912)46-61-64
Самара (846)206-03-16
Санкт-Петербург (812)309-46-40
Саранск (8342)22-96-24
Саратов (845)249-38-78
Севастополь (8692)22-31-93
Симферополь (3652)67-13-56
Смоленск (4812)29-41-54
Сочи (862)225-72-31
Ставрополь (8652)20-65-13
Сургут (3462)77-98-35

Сыктывкар (8212)25-95-17
Тамбов (4752)50-40-97
Тверь (4822)63-31-35
Тольятти (8482)63-91-07
Томск (3822)98-41-53
Тула (4872)33-79-87
Тюмень (3452)66-21-18
Улан-Удэ (3012)59-97-51
Ульяновск (8422)24-23-59
Уфа (347)229-48-12
Хабаровск (4212)92-98-04
Чебоксары (8352)28-53-07
Челябинск (351)202-03-61
Череповец (8202)49-02-64
Чита (3022)38-34-83
Якутск (4112)23-90-97
Ярославль (4852)69-52-93

Россия +7(495)268-04-70

Казахстан +7(7172)727-132

Киргизия +996(312)96-26-47

сайт: www.acvatix.nt-rt.ru || эл. почта: atv@nt-rt.ru