

По вопросам продаж и поддержки обращайтесь:

Алматы (7273)495-231
Ангарск (3955)60-70-56
Архангельск (8182)63-90-72
Астрахань (8512)99-46-04
Барнаул (3852)73-04-60
Белгород (4722)40-23-64
Благовещенск (4162)22-76-07
Брянск (4832)59-03-52
Владивосток (423)249-28-31
Владикавказ (8672)28-90-48
Владимир (4922)49-43-18
Волгоград (844)278-03-48
Вологда (8172)26-41-59
Воронеж (473)204-51-73
Екатеринбург (343)384-55-89
Иваново (4932)77-34-06
Ижевск (3412)26-03-58
Иркутск (395)279-98-46
Казань (843)206-01-48

Калининград (4012)72-03-81
Калуга (4842)92-23-67
Кемерово (3842)65-04-62
Киров (8332)68-02-04
Коломна (4966)23-41-49
Кострома (4942)77-07-48
Краснодар (861)203-40-90
Красноярск (391)204-63-61
Курган (3522)50-90-47
Курск (4712)77-13-04
Липецк (4742)52-20-81
Магнитогорск (3519)55-03-13
Москва (495)268-04-70
Мурманск (8152)59-64-93
Набережные Челны (8552)20-53-41
Нижний Новгород (831)429-08-12
Новокузнецк (3843)20-46-81
Новосибирск (383)227-86-73
Ноябрьск (3496)41-32-12

Омск (3812)21-46-40
Орел (4862)44-53-42
Оренбург (3532)37-68-04
Пенза (8412)22-31-16
Пермь (342)205-81-47
Петрозаводск (8142)55-98-37
Псков (8112)59-10-37
Ростов-на-Дону (863)308-18-15
Рязань (4912)46-61-64
Самара (846)206-03-16
Санкт-Петербург (812)309-46-40
Саранск (8342)22-96-24
Саратов (845)249-38-78
Севастополь (8692)22-31-93
Симферополь (3652)67-13-56
Смоленск (4812)29-41-54
Сочи (862)225-72-31
Ставрополь (8652)20-65-13
Сургут (3462)77-98-35

Сыктывкар (8212)25-95-17
Тамбов (4752)50-40-97
Тверь (4822)63-31-35
Тольятти (8482)63-91-07
Томск (3822)98-41-53
Тула (4872)33-79-87
Тюмень (3452)66-21-18
Улан-Удэ (3012)59-97-51
Ульяновск (8422)24-23-59
Уфа (347)229-48-12
Хабаровск (4212)92-98-04
Чебоксары (8352)28-53-07
Челябинск (351)202-03-61
Череповец (8202)49-02-64
Чита (3022)38-34-83
Якутск (4112)23-90-97
Ярославль (4852)69-52-93

Россия +7(495)268-04-70

Казахстан +7(7172)727-132

Киргизия +996(312)96-26-47

сайт: www.acvatix.nt-rt.ru || эл. почта: atv@nt-rt.ru



ТЕХНИЧЕСКИЕ ХАРАКТЕРИСТИКИ НА Электрические приводы

SSP31...
SSP81...
SSP61...

Для малых клапанов VVP47..., VXP47..., VMP47...



- SSP31... рабочее напряжение AC 230 V 3-х позиционный управляющий сигнал
- SSP81... рабочее напряжение AC 24 V 3-х позиционный управляющий сигнал
- SSP61... рабочее напряжение AC / DC 24 V Управляющий сигнал DC 0...10 V
- Номинальная сила 100 N
- Автоматическое определение шага клапана
- Прямое крепление при помощи гайки, не требуется инструментов
- Основные типы оснащены соединительным кабелем, длиной 1.5 m
- Прочие типы имеют другую длину кабеля
- Ручная настройка и индикация положения
- Возможно параллельное соединение нескольких приводов

Использование

SIEMENS

Для использования с клапанами Siemens серии V...P47... для управления водой: горячей водой, охлажденной водой в системах обогрева, вентиляции и кондиционирования воздуха.

При наличии адаптера AL100, приводы также подходят для использования с клапанами 2W..., 3W... and 4W... вместо магнитных клапанов AM1S....

Обзор модельного ряда

Тип	Рабочее напряжение	Время работы при 50 Hz	Управляющий сигнал	Соединительный кабель
SSP31 ¹⁾	AC 230 V	150 s	3-х позиционный	1.5 m
SSP31/00 ²⁾				Без кабеля
SSP81 ¹⁾	AC 24 V	43 s		1.5 m
SSP81/00 ³⁾				Без кабеля
SSP81.04 ¹⁾				1.5 m
SSP81.04/00 ³⁾				Без кабеля
SSP61 ¹⁾	AC/DC 24 V	34 s	DC 0...10 V	1.5 m
SSP61/00 ³⁾				Без кабеля
SSP61P ¹⁾				DC 0...10 V ⁴⁾

¹⁾ Основные типы снабжены кабелем. В качестве альтернативного варианта, приводы можно также заказать без кабеля (типы SSP.../00), см ²⁾, ³⁾ и «Аксессуары».

²⁾ Прочие типы для другой длины кабеля (см «Аксессуары») и в качестве замены

³⁾ Прочие типы для другой длины кабеля и соединений клеммного блока (см «Аксессуары») и в качестве замены

⁴⁾ Диапазон активного штока DC 5...7.5 V (0...100 % штока)

Аксессуары

Тип	Описание	Рабочее напряжение	Управляющий сигнал
ASY3L15	Соединительный кабель 1.5 m	AC 230 V	3-х позиционный
ASY3L25	Соединительный кабель 2.5 m		
ASY3L45	Соединительный кабель 4.5 m		
ASY8L15	Соединительный кабель 1.5 m	AC 24 V	
ASY8L25	Соединительный кабель 2.5 m		
ASY8L45	Соединительный кабель 4.5 m		
ASY6L15	Соединительный кабель 1.5 m	AC/DC 24 V	DC 0...10 V
ASY6L25	Соединительный кабель 2.5 m		
ASY6L45	Соединительный кабель 4.5 m		
ASY98	Защитный кожух на коннекторы клеммного блока		
ASY99	Коннектор клеммного блока для 3-х позиционных приводов SSP81...		
ASY100	Коннектор клеммного блока для DC 0...10 V управляющие приводы SSP61/00		
AL100	Адаптер для присоединения приводов к клапанам 2W..., 3W... and 4W...		

Заказ

При оформлении заказа указывайте количество, наименовании продукта и тип.

Пример: 2 привода без кабеля, SSP81/00 и

2 клеммных коробки, ASY99

Доставка

Клапаны. Приводы и аксессуары упакованы отдельно.

Комбинации оборудования

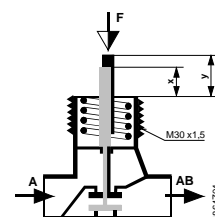
Прямой монтаж

Тип	Тип клапана	k_{vs} [m ³ /h]	PN класс	Спецификация
VVP47...	2-х ходовые клапаны	0.25...4.0	PN16	4847
VXP47...	3- х ходовые клапаны			
VMP47...	3- х ходовые клапаны с Т-байпасом	0.25...2.5		
С адаптером AL100 для соединения	2W...K...	2- х ходовые клапаны	PN16	4846
	3W...	3- х ходовые клапаны		
	4W...	3- х ходовые клапаны с Т-байпасом		

k_{vs} = номинальный расход холодной воды (5...30 °C) через полностью открытый клапан (H_{100}) при дифференциальном давлении 100 kPa (1 bar)

Для обеспечения бесперебойной работы клапанов с приводом the SSP..., клапаны должны отвечать следующим условиям:

- Резьбовые соединения с гайкой M30 x1.5
- Номинальная сила 100 N
- Размер x (с полностью открытым клапаном) $x > 9.0$ mm
- Размер y (с полностью закрытым клапаном) $y \leq 14.5$ mm



Клапаны других производителей

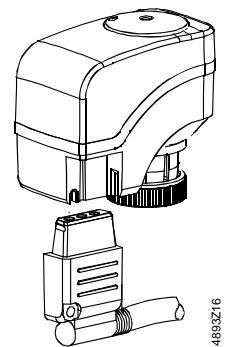
Функции / механическая конструкция

Когда привод приводится в действие управляющим напряжением DC 0...10 V или трехпозиционным сигналом, он производит шаг, передающийся на клапанный шток. Описание работы, приведенное в данном документе, действует для версий клапанов, которые полностью закрываются при непоступлении питания (NC).

3х позиционный управляющий сигнал
SSP31... / SSP81...
Управляющий сигнал DC 0...10 V
SSP61...

Характеристики и особенности

- Напряжение на Y1: Шток работает на выпуск: Клапан открывается
- Напряжение на Y2: Шток работает на втягивание: Клапан закрывается
- Нет напряжения на Y1 или Y2: Привод сохраняет текущее положение
- Клапан открывается /закрывается в соответствии с управляющим сигналом на Y.
- При DC 0 V, клапан полностью закрыт (A → AB).
- При удалении источника питания, привод сохраняет текущее положение
- Пластиковый корпус
- Защелкивающийся механизм, легко устанавливающийся блок шестерен
- Ручной запуск с помощью шестигранного торцевого ключа 3 mm
- Уменьшенное энергопотребление в удерживающем положении
- Выключение в зависимости от нагрузки на случай перегрузки и в положениях ограниченного хода
- Возможна параллельная работа 6 SSP31..., 24 SSP81... и 10 SSP61..., при достаточном выходном сигнале
- В наличие коннекторы клеммной коробки для кабелей специальных длин (только для приводов AC 24 V и AC / DC 24 V)
- Соединительные кабели для коннекторов AC 24 V и AC 230 V не должны путаться

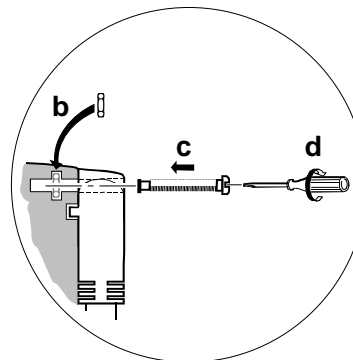


Аксессуары

Стопорный винт
ASY98

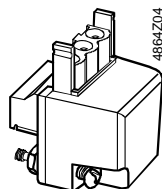


Тип ASY98 для защиты кабельного коннектора



Кабельный Коннектор входит в паз, но он может быть дополнительно укреплен стопорным винтом.

Коннекторы клеммной коробки
ASY99
ASY100



Для кабелей специальной длины для приводов AC / DC 24 V.

- ASY99 для 3-х позиционных приводов SSP81/00 и SSP81.04/00
- ASY100 для управляющих приводов SSP61/00 с DC 0...10 V

Коннекторы клеммной коробки поставляются в комплекте с инструкцией по установке (74 319 0385 0).

Адаптер
AL100



AL100 для присоединения приводов SSP61... к клапанам 2W..., 3W... and 4W... вместо магнитных приводов AM1S....

Адаптер поставляется в комплекте с инструкцией по установке (74 319 0302 0).

Примечания

Наладка оборудования

⚠ Внимание

Приводы должны быть соединены электрически с соблюдением правил регионального законодательства (см раздел «Схемы соединений»).

Правила и требования, касающиеся безопасности людей и имущества, должны всегда соблюдаться!

Допустимые температуры (см «Технические данные ») должны соблюдаться. Соединительный кабель привода может соприкоснуться с горячим корпусом клапана, при этом температура корпуса клапана не должна превышать 80 °С.

Монтаж

Клапаны V..P47...

Инструкции по установке 74 319 0447 0 находятся в упаковке продукта.

Сборка производится при помощи соединительной гайки; никаких инструментов и настроек не требуется

Привод должен быть установлен в положение 0 (см «Ручная настройка»):

- Установите привод и плотно затяните гайку вручную
- Не используйте инструменты (типа гаечных ключей)
- Избегайте горизонтального давления или натяжения кабеля монтируемого привода!

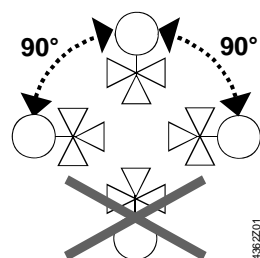
В случае использовании приводов без соединительного кабеля (SSP.../00), нужно установить отдельно поставляемые коннекторы клеммной коробки и соединительный кабель.

Клапаны

2W... / 3W... / 4W...

- Привод SSP61P требует использования монтажного адаптера AL100 вместо магнитного привода AM1S/E.
- Привод SSP61P требует использования монтажного адаптера AL100 плюс дополнительной электрической линии вместо магнитного привода AM1S. Действующий контроллер PRU/A может регулироваться картой PKOAE.

Ориентация



Пуско-наладочные работы

При осуществлении пуско-наладочных работ с системой, проверьте проводку и функционирование привода.

- Шток работает на выпуск (из позиции 0 в 1): Клапан открывается
- Шток работает на выпуск (из позиции 1 в 0): Клапан открывается

Самокалибровка

⚠ Внимание

Во время пуско-наладочных работ и каждый раз при подаче питания на the SSP61..., привод производит самокалибровку (шток клапана 0 → шток клапана макс. → шток клапана 0). Никакое механическое вмешательство в процесс самокалибровки недопустимо.

Корректная работа может быть нарушена, если SSP... функционирует без клапана.

После трех попыток калибровки, шток клапана остается в положении выпуска. Перед установкой привода на клапан, подача питания должна быть выключена, а шток клапана установлен вручную в положение 0. После присоединения привода питание включается снова, и самокалибровка повторяется.

Для того, чтобы убедиться, что калибровка может быть произведена, используемый клапан должен иметь минимальный шток 1.5 mm. Если шток клапана < 1,5 mm, комбинация привод/клапан остается заблокированной после трех попыток калибровки (шток работает на выпуск).

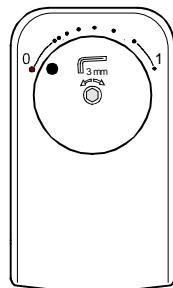
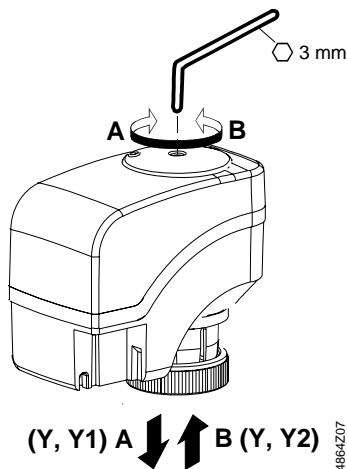
Эксплуатация

При помощи шестигранного торцевого ключа на 3 мм привод устанавливается в любое положение между 0 и 1. При этом если имеется управляющий сигнал, он является приоритетным при определении положения.

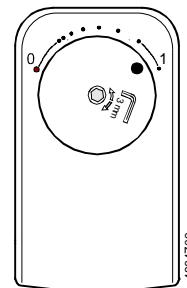
Примечание

Для сохранения положения, выставленного вручную, отсоедините соединительный кабель или выключите номинальное напряжение и управляющий сигнал.

Ручное переключение



Индикатор положения в позиции 0:
Клапан закрыт



Индикатор положения в позиции 1:
Клапан открыт

Настройка

Приводы не требуют настройки.

При осуществлении сервисных работ над установкой:



- Выключите подачу питания (e.g. remove the plug)
- При необходимости, отключите все соединения от клемм
- Привод может настраиваться, только если клапан установлен корректно!

Ремонт

Приводы SSP... не подлежат ремонту; весь прибор подлежит замене.

Утилизация



Устройство не должно утилизироваться вместе с бытовым мусором. В особенности это относится к PCB.

Законодательство может требовать особого обращения с некоторыми компонентами, а также иметь требования с точки зрения вреда для экологии.

При утилизации соблюдайте текущее законодательство.

Предупреждение

Технические данные, приведенные для приводов, действительны только для приводов, используемых совместно с клапанами, перечисленными в разделе «Комбинации оборудования».

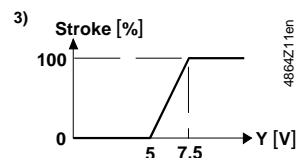
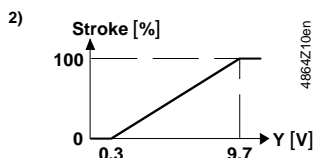
Если приводы SSP... используются с иными клапанами, ответственность за обеспечение их корректной работы лежит на пользователе.

Технические данные

		SSP31...	SSP81...	SSP61...
Подача питания	Номинальное напряжение	AC 230 V	AC 24 V	AC 24 V или DC 24 V
	Допустимое отклонение напряжения	± 15 %	± 20 %	± 20 % ± 25 %
	Номинальная частота	50 / 60 Hz		
	Макс. потребление энергии	6 VA	0.8 VA	2 VA
	Предохранитель для входящего кабеля (устойчивый)	2 A		
Управление	Управляющий сигнал	3-х позиционный		DC 0...10 V ¹⁾
	Диапазон активного шага для DC 0..10V	—		SSP61: DC 0.3...9.7 V ²⁾ SSP61P: DC 5...7.5 V ³⁾
	Входное сопротивление для DC 0.10 V	—		> 100 kOhm
	Точность управления DC 0...10 V	—		< 2 % от номинального шага
	Параллельная работа (кол-во приводов) ⁴⁾	макс. 6	макс. 24	макс. 10

	SSP31...	SSP81...	SSP61...
Данные о функциях	Время работы для шага 2.5 mm при 50 Hz	150 s	34 s
	Номинальный шаг	2.5 mm (макс. 5.5 mm)	
	Номинальная сила	100 N	
	Допустимая температура среды в присоединенном клапане:	1 ... 110°C	
Электрические соединения	Соединительный кабель основных типов	1.5 m 3-провод по EN 60320 / IEC 60227	
Промышленные стандарты	Соответствие маркировкам CE-: Директива о ЭМС	89/336/EEC	Эмиссия EN 50081-1 Помехоустойчивость EN 61000-6-2
	Директива о низком напряжении	73/23/EEC	EN 60730-1
	Класс защиты по EN 60730	II	III
	Стандарт защиты корпуса	IP40 по EN 60529	
Размеры / Вес	Размеры	См раздел «Размеры»	
	Соединительная резьба для клапана	Стяжная гайка M30 x 1.5 mm	
	Вес	0.3 kg	
Цвета корпуса	Основание	RAL 7035 светло серое	
	Крышка	RAL 9003 белая	

1) Вход управляющего сигнала защищен от неправильного соединения AC/DC 24 V



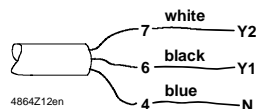
4) При достаточном выходном сигнале контроллера

Общие условия окружающей среды

	Работа IEC 721-3-3	Транспортировка IEC 721-3-2	Хранение IEC 721-3-1
Условия окружающей среды	Class 3K3	Class 2K3	Class 1K3
Температура	+1...+50 °C	-25...+70 °C	-5...+50 °C
Влажность	5...85 % r.h.	< 95 % r.h.	5...95 % r.h.

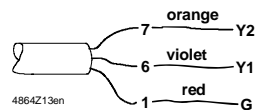
Соединительный кабель

SSP31...



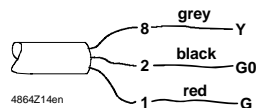
Управляющий сигнал ЗАКРЫТ (AC 230 V)
Управляющий сигнал ОТКРЫТ (AC 230 V)
Нейтрал

SSP81...



Управляющий сигнал ЗАКРЫТ (AC 24 V)
Управляющий сигнал ОТКРЫТ (AC 24 V)
Системный потенциал (AC 24 V)

SSP61...

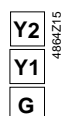


Управляющий сигнал DC 0 ... 10 V (AC 24 V)
Системный нейтрал
Системный потенциал (AC/DC 24 V)

Соединительные клеммы

ASY99

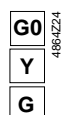
для SSP81...



Управляющий сигнал ЗАКРЫТ
Управляющий сигнал ОТКРЫТ
Системный потенциал AC 24 V

ASY100

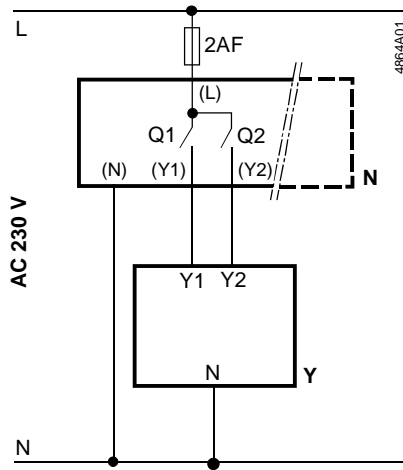
для SSP61



Системный нейтрал
Управляющий сигнал DC 0 ... 10 V
Системный потенциал AC/DC 24 V

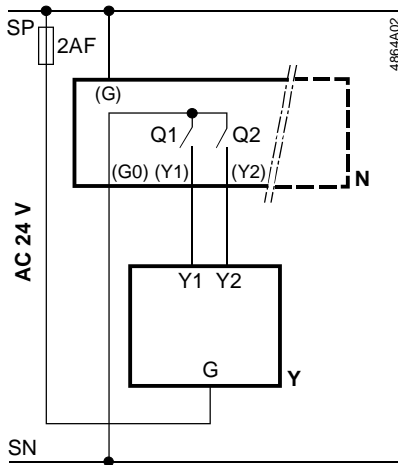
Схема электрических соединений

SSP31...



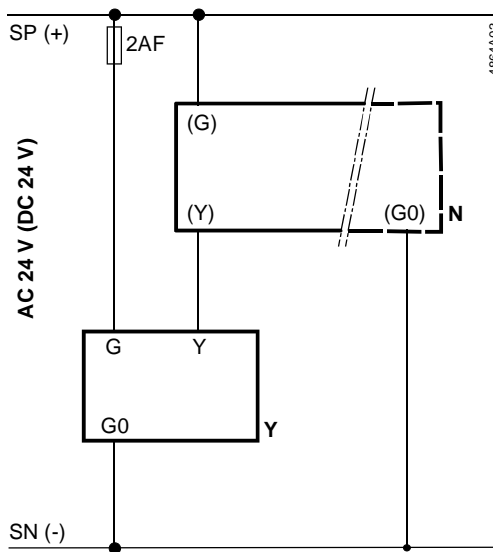
N Контроллер
 Y Привод
 L Напряжение AC системы
 230 V
 N Ноль системы
 Q1, Q2 Контакты контроллера

SSP81...



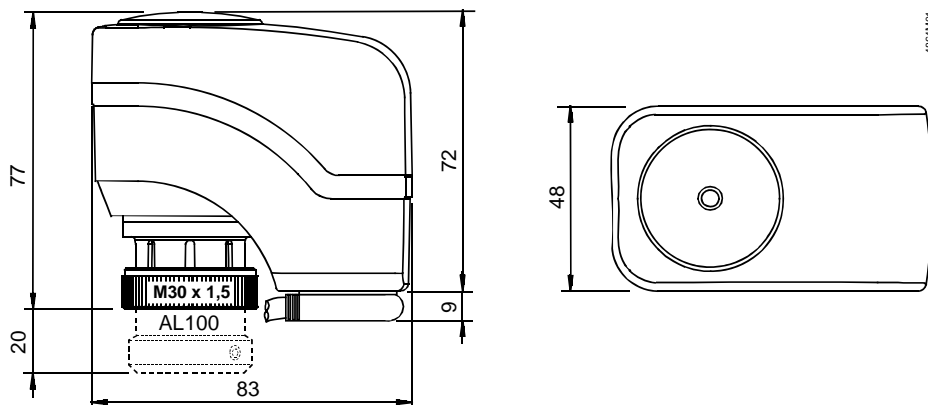
N Контроллер
 Y Привод
 SP Напряжение AC системы
 24 V
 SN Ноль системы
 Q1, Q2 Контакты контроллера

SSP61...



N Контроллер
 Y Привод
 SP Напряжение AC системы
 24 V
 SN Ноль системы

Все измерения в мм



По вопросам продаж и поддержки обращайтесь:

Алматы (7273)495-231
 Ангарск (3955)60-70-56
 Архангельск (8182)63-90-72
 Астрахань (8512)99-46-04
 Барнаул (3852)73-04-60
 Белгород (4722)40-23-64
 Благовещенск (4162)22-76-07
 Брянск (4832)59-03-52
 Владивосток (423)249-28-31
 Владикавказ (8672)28-90-48
 Владимир (4922)49-43-18
 Волгоград (844)278-03-48
 Вологда (8172)26-41-59
 Воронеж (473)204-51-73
 Екатеринбург (343)384-55-89
 Иваново (4932)77-34-06
 Ижевск (3412)26-03-58
 Иркутск (395)279-98-46
 Казань (843)206-01-48

Калининград (4012)72-03-81
 Калуга (4842)92-23-67
 Кемерово (3842)65-04-62
 Киров (8332)68-02-04
 Коломна (4966)23-41-49
 Кострома (4942)77-07-48
 Краснодар (861)203-40-90
 Красноярск (391)204-63-61
 Курган (3522)50-90-47
 Курск (4712)77-13-04
 Липецк (4742)52-20-81
 Магнитогорск (3519)55-03-13
 Москва (495)268-04-70
 Мурманск (8152)59-64-93
 Набережные Челны (8552)20-53-41
 Нижний Новгород (831)429-08-12
 Новокузнецк (3843)20-46-81
 Новосибирск (383)227-86-73
 Ноябрьск (3496)41-32-12

Омск (3812)21-46-40
 Орел (4862)44-53-42
 Оренбург (3532)37-68-04
 Пенза (8412)22-31-16
 Пермь (342)205-81-47
 Петрозаводск (8142)55-98-37
 Псков (8112)59-10-37
 Ростов-на-Дону (863)308-18-15
 Рязань (4912)46-61-64
 Самара (846)206-03-16
 Санкт-Петербург (812)309-46-40
 Саранск (8342)22-96-24
 Саратов (845)249-38-78
 Севастополь (8692)22-31-93
 Симферополь (3652)67-13-56
 Смоленск (4812)29-41-54
 Сочи (862)225-72-31
 Ставрополь (8652)20-65-13
 Сургут (3462)77-98-35

Сыктывкар (8212)25-95-17
 Тамбов (4752)50-40-97
 Тверь (4822)63-31-35
 Тольятти (8482)63-91-07
 Томск (3822)98-41-53
 Тула (4872)33-79-87
 Тюмень (3452)66-21-18
 Улан-Удэ (3012)59-97-51
 Ульяновск (8422)24-23-59
 Уфа (347)229-48-12
 Хабаровск (4212)92-98-04
 Чебоксары (8352)28-53-07
 Челябинск (351)202-03-61
 Череповец (8202)49-02-64
 Чита (3022)38-34-83
 Якутск (4112)23-90-97
 Ярославль (4852)69-52-93

Россия +7(495)268-04-70

Казахстан +7(7172)727-132

Киргизия +996(312)96-26-47