

По вопросам продаж и поддержки обращайтесь:

Алматы (7273)495-231
Ангарск (3955)60-70-56
Архангельск (8182)63-90-72
Астрахань (8512)99-46-04
Барнаул (3852)73-04-60
Белгород (4722)40-23-64
Благовещенск (4162)22-76-07
Брянск (4832)59-03-52
Владивосток (423)249-28-31
Владикавказ (8672)28-90-48
Владимир (4922)49-43-18
Волгоград (844)278-03-48
Вологда (8172)26-41-59
Воронеж (473)204-51-73
Екатеринбург (343)384-55-89
Иваново (4932)77-34-06
Ижевск (3412)26-03-58
Иркутск (395)279-98-46
Казань (843)206-01-48

Калининград (4012)72-03-81
Калуга (4842)92-23-67
Кемерово (3842)65-04-62
Киров (8332)68-02-04
Коломна (4966)23-41-49
Кострома (4942)77-07-48
Краснодар (861)203-40-90
Красноярск (391)204-63-61
Курган (3522)50-90-47
Курск (4712)77-13-04
Липецк (4742)52-20-81
Магнитогорск (3519)55-03-13
Москва (495)268-04-70
Мурманск (8152)59-64-93
Набережные Челны (8552)20-53-41
Нижний Новгород (831)429-08-12
Новокузнецк (3843)20-46-81
Новосибирск (383)227-86-73
Ноябрьск (3496)41-32-12

Омск (3812)21-46-40
Орел (4862)44-53-42
Оренбург (3532)37-68-04
Пенза (8412)22-31-16
Пермь (342)205-81-47
Петрозаводск (8142)55-98-37
Псков (8112)59-10-37
Ростов-на-Дону (863)308-18-15
Рязань (4912)46-61-64
Самара (846)206-03-16
Санкт-Петербург (812)309-46-40
Саранск (8342)22-96-24
Саратов (845)249-38-78
Севастополь (8692)22-31-93
Симферополь (3652)67-13-56
Смоленск (4812)29-41-54
Сочи (862)225-72-31
Ставрополь (8652)20-65-13
Сургут (3462)77-98-35

Сыктывкар (8212)25-95-17
Тамбов (4752)50-40-97
Тверь (4822)63-31-35
Тольятти (8482)63-91-07
Томск (3822)98-41-53
Тула (4872)33-79-87
Тюмень (3452)66-21-18
Улан-Удэ (3012)59-97-51
Ульяновск (8422)24-23-59
Уфа (347)229-48-12
Хабаровск (4212)92-98-04
Чебоксары (8352)28-53-07
Челябинск (351)202-03-61
Череповец (8202)49-02-64
Чита (3022)38-34-83
Якутск (4112)23-90-97
Ярославль (4852)69-52-93

Россия +7(495)268-04-70

Казахстан +7(7172)727-132

Киргизия +996(312)96-26-47

сайт: www.acvatix.nt-rt.ru || эл. почта: atv@nt-rt.ru



ACVATIX™

ТЕХНИЧЕСКИЕ ХАРАКТЕРИСТИКИ Электромоторные приводы SAX..U

Для клапанов с ходом штока 20 мм

- SAX31.. Рабочее напряжение 230 В переменного тока, 3-позицион. управляющий сигнал
- SAX61.. Рабочее напряжение 24 В перем./пост. тока, управляющий сигнал 0 ..10 В постоянного тока, 4...20 mA
- SAX81.. Рабочее напряжение 24 В перем./пост. тока, 3-позицион. управляющий сигнал
- SAX61.. Обратная связь по положению, защита от перегрузки, переключение характеристик расхода
- SAX61../MO Рабочее напряжение AC/DC 24 В, RS485 для коммуникации Modbus RTU
- Непосредственно для монтажа на клапанах; дополнительных настроек не требуется
- Ручной регулятор, световые индикаторы положения и состояния
- Дополнительные функции с вспомогательными переключателями, потенциометр, функциональный модуль, подогреватель штока

Применение

Для работы с 2-ходовыми и 3-ходовыми клапанами Siemens типов V..F21.., V..F22.., V..F31.., V..F32.., V..F40.., V..F41.., V..G41.., V..F42.., VVF52.. и V..F53.. с ходом 20 мм в качестве регулирующих и предохранительных запорных клапанов в системах отопления, вентиляции и кондиционирования.

Характеристика типов

Тип	Код заказа	Ход	Уси- лие	Напряже- ние	Сигнал	Воз- врат пру- жина	Вре- мя по- зиц	LED	Ручное управ- ление	Доп. функции		
SAX31.00	S55150-A105	20 мм	800 Н	AC 230 В	3-точ	-	120 с	-	Нажать и зафиксировать	-		
SAX31.03	S55150-A106						30 с	✓				
SAX61.03 SAX61.03U	S55150-A100 S55150-A100-A100			AC/DC 24 В	DC 0...10 В DC 4...20 мА 0...1000 Ω		Modbus RTU	120 с			-	-
SAX61.03/MO	S55150-A140				3-точ			30 с				
SAX81.00	S55150-A102											
SAX81.03 SAX81.03U	S55150-A103 S55150-A103-A100											

Электрические при- надлежности

Тип	Дополнител- ьный переключате- ль ASC10.51	Потенциометр ASZ7.5	Функциональ- ный модуль AZX61.1	Подогревател- ь штока ASZ6.6
Код заказа	S55845-Z103	S55845-Z106	S55845-Z107	S55845-Z108
		Max. 2		Max. 1
SAX31..	Max. 2	Max. 1	-	Max. 1
SAX61..	Max. 2	-	Max. 1 AZX61.1	
SAX61../MO		-		
SAX81..		Max. 1	-	

Замечание:
ASZ7.5

Для комбинации SIMATIC S5 / S7 и сообщений обратной связи по положению мы рекомендуем приводы с сигналами обратной связи DC 0... 9,8 В.

Пики сигнала, возникающие в потенциометре ASZ7.5, могут привести к сообщениям об ошибках на контроллерах Siemens SIMATIC.

Данная проблема отсутствует при сочетании с контроллерами Siemens HVAC.

Причина в том, что SIMATIC имеет более высокое разрешение и более быстрое время отклика.

Механические при- надлежности

Погодозащитный кожух ASK39.1¹⁾

¹⁾ SAX61../MO не подходит для наружного применения

Заказ

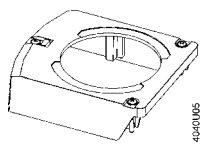
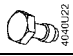
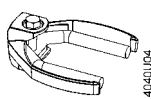
Пример

Тип	Код заказа	Описание	Количество
SAX81.03	S55150-A103	Привод	1
ASZ7.5	S55845-Z106	Потенциометр	1

Поставка

Приводы, клапаны и вспомогательное оборудование поставляются в индивидуальной упаковке.

Запасные части

Тип / код заказа	Крышка корпуса	Винт (на муфту штока клапана)
8000060843		 

Документация

Заголовок	Содержание	ID
Электроприводы SAX., SAY., SAV., SAL.. для клапанов	Базовая документация: Полная информация о приводах нового поколения SAX.	CE1P4040_01en
Электроприводы для клапанов SAX..	Техническое описание: Описание товара SAX ..	CE1N4501
Электроприводы для клапанов SA., Modbus RTU	Техническое описание: Коммуникация Modbus	A6V101037195
Монтажная инструкция S..6../MO и G..161../MO	Инструкция по монтажу: Инструкция по монтажу и установке	A5W00027551

Документы, включая соответствующие документы, такие как экологические декларации, декларации CE и т. д., доступны для загрузки по следующему

Комбинации оборудования

Тип	DN	PN	k_{vs} [м³/ч]	Тех. описание
2-ход клапаны VV .. (регулирующие или предохранительные запорные клапаны)				
VVF21..	Фланец 25...80	6	1.9...100	N4310
VVF22..	Фланец 25...80	6	2.5...100	N4401
VVF31..	Фланец 15...80	10	2.5...100	N4320
VVF32..	Фланец 15...80	10	1.6...100	N4402
VVF40..	Фланец 15...80	16	1.9...100	N4330
VVF41..	Фланец 50		19 / 31	N4340
VVF42..	Фланец 15...80		1.6...100	N4403
VVF42..K	Фланец 50...80		40...100	
VVG41..	Резьба 15...50		0.63...40	N4363
VVF52..	Фланец 15...40	25	0.16...25	N4373
VVF53..	Фланец 15...50		0.16...40	N4405
3-ход клапаны VX .. (регулирующие клапаны для функций смешивания и отвода)				
VXF21..	Фланец 25...80	6	1.9...100	N4410
VXF22..	Фланец 25...80	6	2.5...100	N4401
VXF31..	Фланец 15...80	10	2.5...100	N4420
VXF32..	Фланец 15...80	10	1.6...100	N4402
VXF40..	Фланец 15...80	16	1.9...100	N4430
VXF41..	Фланец 15...50		1.9...31	N4440
VXF42..	Фланец 15...80		1.6...100	N4403
VXG41..	Резьба 15...50		1.6...40	N4463
VXF53..	Фланец 15...50	25	1.6...40	N4405

Заметки

Проектирование SAX31.. и SAX81..

3-позиционные приводы должны иметь собственный специальный контроллер, см. «Схемы подключения» (стр. **Ошибка! Залка не определена.**).

SAX61..

К контроллеру с выходным сигналом 1 мА можно параллельно подключить до 10 приводов. Приводы с плавным регулированием имеют полное входное сопротивление в 100 кОм.

SAX61../MO

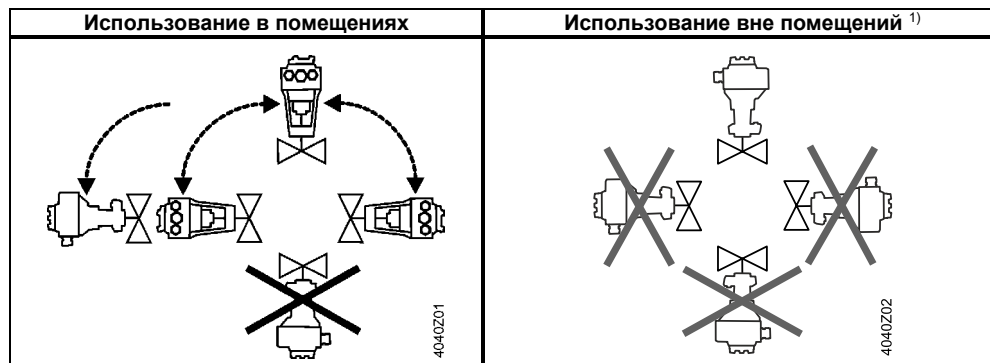
Преобразователь Modbus предназначен для аналогового управления напряжением 0..10 В со стороны привода.

Примечание. Сохраняйте настройку аналогового сигнала на приводе как есть (переключатель 1 в положение «OFF»), регулировка не допускается.

По умолчанию приводы настроены на равнопроцентную характеристику.

Примечание: DIL-переключатель (внутреннее переключение характеристической кривой привода) должен быть установлен в положение «log» (переключатель 2 в положение «OFF»).

Монтаж



¹⁾ Только с кожухом ASK39.1

SAX61../MO не подходит для использования вне помещений.

Техническое обслуживание

Приводы не требуют обслуживания.

Утилизация



Устройство считается электрическим и электронным оборудованием для утилизации в соответствии с применимой европейской директивой и не может быть утилизировано как бытовой мусор.

- Утилизируйте устройство через каналы, предусмотренные для этой цели.
- Соблюдайте все местные и действующие в настоящее время законы и правила.

Гарантия

Проектные показатели, указанные в главе "Комбинации оборудования" (стр. 3), гарантируются только при работе с указанными клапанами «Сименс».

Примечание

При использовании приводов с клапанами других производителей за корректную работу несет ответственность пользователь, компания Siemens не несет никакой ответственности.

Технические характеристики

		SAX..
Электропитание	Рабочее напряжение SAX31.. SAX61.. SAX81..	AC 230 В ±15% AC 24 В ± 20% / DC 24 В + 20% / -15% (SELV) AC 24 В ±20% / DC 24 В + 20 % / -15% (SELV)
	Защита внешней линии питания (EC)	<ul style="list-style-type: none"> Предохранитель медленный 6... 10 А Автоматический выключатель макс. 13 А, Характеристика В, С, D согласно EN 60898 Источник питания с ограничением тока макс. 10 А
	Потребляемая мощность при 50 Гц SAX31.00 Втягивание / выдвигание штока SAX31.03 Втягивание / выдвигание штока SAX61.03.. Втягивание / выдвигание штока SAX61.03/MO Втягивание / выдвигание штока SAX81.00.. Втягивание / выдвигание штока SAX81.03.. Втягивание / выдвигание штока	3.5 ВА / 2 Вт 6 ВА / 3.5 Вт 8 ВА / 3.75 Вт 8.7 ВА / 4.25 Вт 3.5 ВА / 2.25 Вт 5 ВА / 3.75 Вт
Функциональные данные	Время позиционирования (с указанным номинальным ходом) Время позиционирования зависит от типа клапана -> см. главу "характеристика типов" (стр. 2) SAX31.00, SAX81.00.. SAX31.03, SAX61.03.., SAX81.03.. Усилие позиционирования Номинальный ход Рабочий ход привода можно откалибровать Допустимая температура среды (с клапаном)	120 с 30 с 800 Н 20 мм 6 .. 24 мм -25°...130 °C
Входные сигналы	Y1 / Y2 SAX31.., SAX81.. SAX31.. напряжение SAX81.. напряжение Y-сигнал позиционирования SAX61.. (DC 0...10 В) Ток потреб. SAX61.. (DC 4...20 мА) Входное сопротивление Ток потреб. Входное сопротивление	3-точечный AC 230 В ± 15 % AC 24 В ± 20 % / DC 24 В + 20 % / - 15% ≤ 0,1 мА ≥ 100 кΩ DC 4...20 мА ± 1 % ≤ 500 Ω
Коммуникация Протокол	Modbus RTU Количество узлов Диапазон адресов Форматы передачи Baud rates (kbaud)	RS-485, гальванически не развязанный Max. 32 1...247 / 255 Заводская настройка: 255 1-8-E-1 / 1-8-O-1 / 1-8-N-1 / 1-8-N-2 Заводская настройка: 1-8-E-1 Auto / 9.6 / 19.2 / 38.4 / 57.6 / 76.8 / 115.2 Заводская настройка: Auto
Параллельная эксплуатация	SAX61..	≤ 10 (зависит от выхода контроллера)
Принудительное управление	Сигнал позиционирования «Z» SAX61.. R = 0...1000 Ω Z подключено к G Z подключено к G0 Напряжение Ток	R = 0...1000 Ω, G, G0 Ход пропорционален R Макс. ход 100% ¹⁾ Миним. ход 0% ¹⁾ Макс. AC 24 В ± 20% Макс. DC 24 В + 20% / -15% ≤ 0.1 мА
Обратная связь	Обратная связь U SAX61.. Сопротивление нагрузки Нагрузка	DC 0...10 В >10 кΩ резистивной Макс. 1 мА
Соединительный кабель	Сечение кабеля	0.13...1.5 мм ² , AWG 24...16 ²⁾
	Кабельные вводы	EC: 2 ввода Ø 20.5 мм (для M20) 1 ввод Ø 25.5 мм (для M25) США: 3 ввода Ø 21.5 мм для ½" соединения SAX61../MO Фиксированный соединительный кабель 0.9 м Количество жил 5 x 0.75 мм ²
Степень защиты	Корпус вертикальное / горизонтальное положение	IP54 по EN 60529 ³⁾
	Класс изоляции	По EN 60730

		SAX..
	Приводы SAX31.. AC 230 В Приводы SAX61.. AC / DC 24 В Приводы SAX81.. AC / DC 24 В	II III III
Условия окружающей среды	Эксплуатация	IEC 60721-3-3
	Климатические условия Место установки	Класс 3К5 Внутри помещения (защита от атмосферных воздействий) ³⁾
	Температура Влажность (без конденсата)	-5...<55 °С 5...95% отн. вл.
	Транспортировка	IEC 60721-3-2
Стандарты и директивы	Климатические условия Температура Влажность	Класс 2К3 -25...70 °С <95% отн. вл.
	Хранение	IEC 60721-3-1
	Климатические условия Температура Влажность	Класс 1К3 -15...55 °С 5...95% отн. вл.
	Макс. температура теплоносителя при установке на клапан	130 °С
Стандарты и директивы	Стандарт продукта	EN 60730-x
	Электромагнитная совместимость (приложения)	Для жилых, коммерческих и промышленных помещений
	EU соответствие (CE)	CE1T4501X1 ⁴⁾
	RCM соответствие	CE1T4515X4 ⁴⁾
	EAC соответствие	Евроазиатское соответствие для всех SAX..
Экологическая совместимость	UL, cUL AC 230 В AC/DC 24 В	- UL
	Экологические декларации продукта 7173310559Ven ⁴⁾ и A6V101083254 ⁴⁾ содержат данные об экологически совместимом дизайне и оценке продукта (соответствие RoHS, состав материалов, упаковка, экологическая выгода, утилизация).	
Размеры		См. "Размеры" (стр. Ошибка! Залкадка не определена.)
Аксессуары ⁵⁾	Потенциометр ASZ7.5	0...1000 Ω ± 5% DC 10 В <4 мА
	Доп. переключатель ASC10.51 Коммутационная способность	AC 24...230 В, 6 (2) А, без потенциальная
	Защита внешней линии питания Установка в США, UL & cUL	См. "Электропитание" AC 24 В класс 2, 5 А общего назначения
	Нагревательный элемент штока ASZ6.6 Питание Энергопотребление Пусковой ток (холодный)	AC/DC 24 В, ± 20% 40 ВА / 30 Вт Макс. 8,5 А (макс. температура 85 °С / 185 F)

1) Обратите внимание на направление действия DIL-переключателя

2) AWG = American wire gauge

3) Всегда вместе с защитой от атмосферных воздействий ASK39.1 для наружного использования, корпус IP защиты IP 54, SAX61 ../ MO, не подходит для наружного использования.

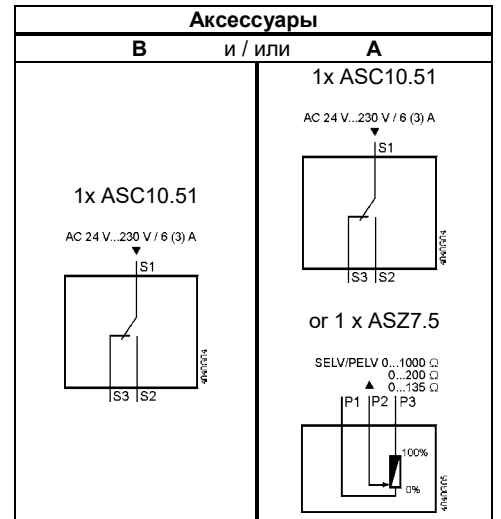
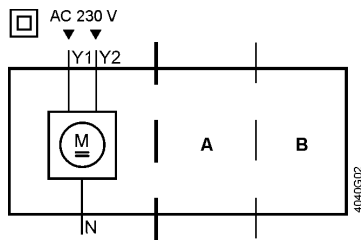
4)

5) UL признанный

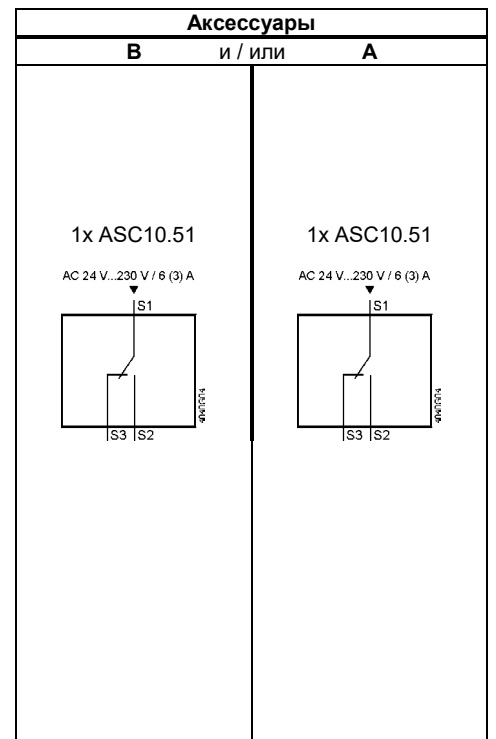
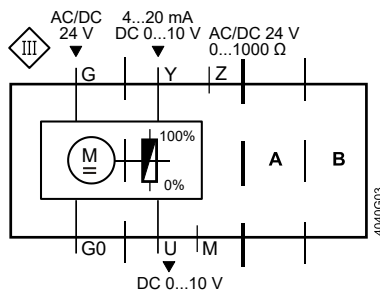


Схемы подключений

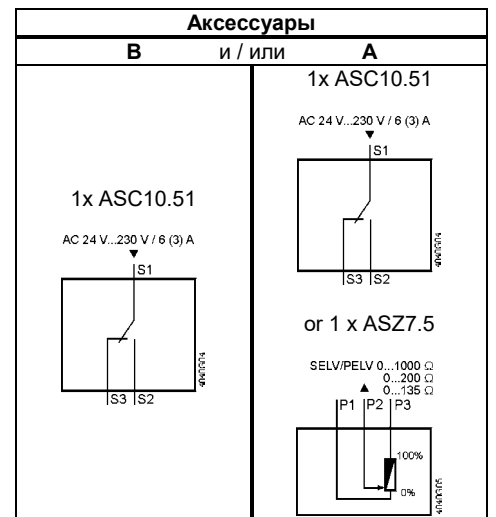
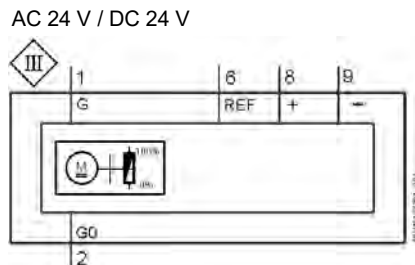
Внутренние схемы SAX31..



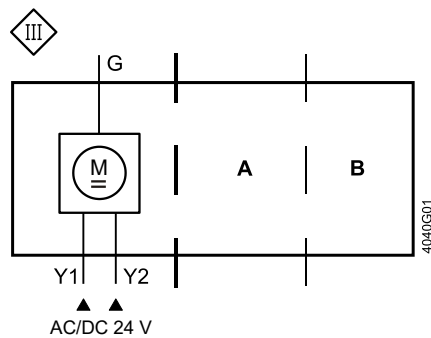
SAX61..



SAX61../MO



SAX81..



Соединительные

клеммы

SAX31..

AC 230 В, 3-точечный

N	—	Нейтраль (SN)
Y1	—	Сигнал позиционирования «Открыть»
Y2	—	Сигнал позиционирования «Закрыть»

SAX61..

AC/DC 24 В, DC 0...10 В / 4...20 мА / 0...1000 Ω

G0	—	Нейтраль (SN)
G	—	Питание (SP)
Y	—	Сигнал позиционирования DC 0...10 В / 4...20 мА
M	—	Измерительная нейтраль
U	—	Обратная связь DC 0...10 В - (опорный потенциал - M измерительная нейтраль)
Z	—	Сигнал позиционирования с принудительным управлением

SAX61../MO,
Фиксированный соединительный кабель
5 x 0.75 мм²

AC/DC 24 В, Modbus RTU

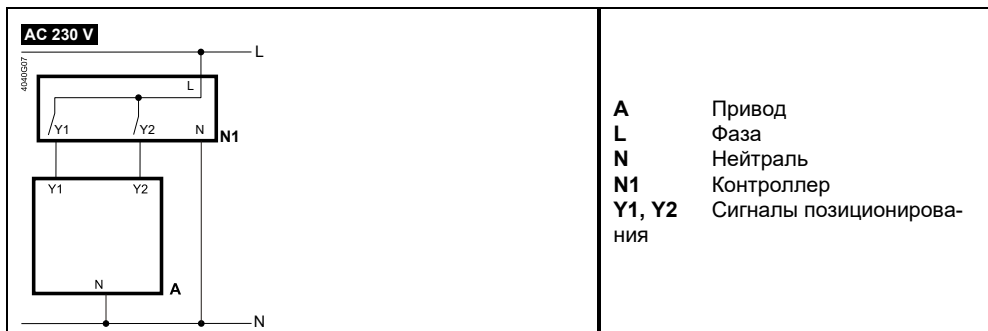
G0	—	Нейтраль (SN)	чёрный
G	—	Питание (SP) AC 24 В ~ / DC 24 В =	красный
REF	—	Референс (Modbus RTU)	фиолетовый
+	—	Шина + (Modbus RTU)	серый
-	—	Шина - (Modbus RTU)	розовый

SAX81..

AC/DC 24 В, 3-точечный

G	—	Нейтраль (SN)
Y1	—	Сигнал позиционирования «Открыть»
Y2	—	Сигнал позиционирования «Закрыть»

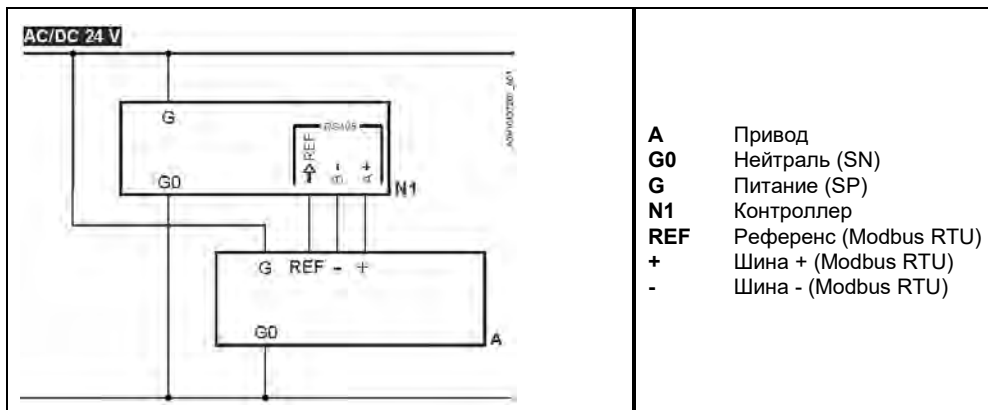
Схемы подключений
SAX31..



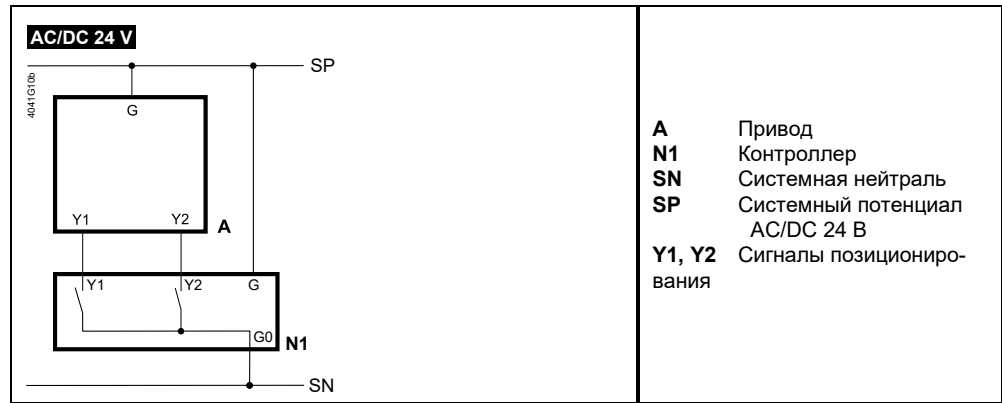
SAX61..



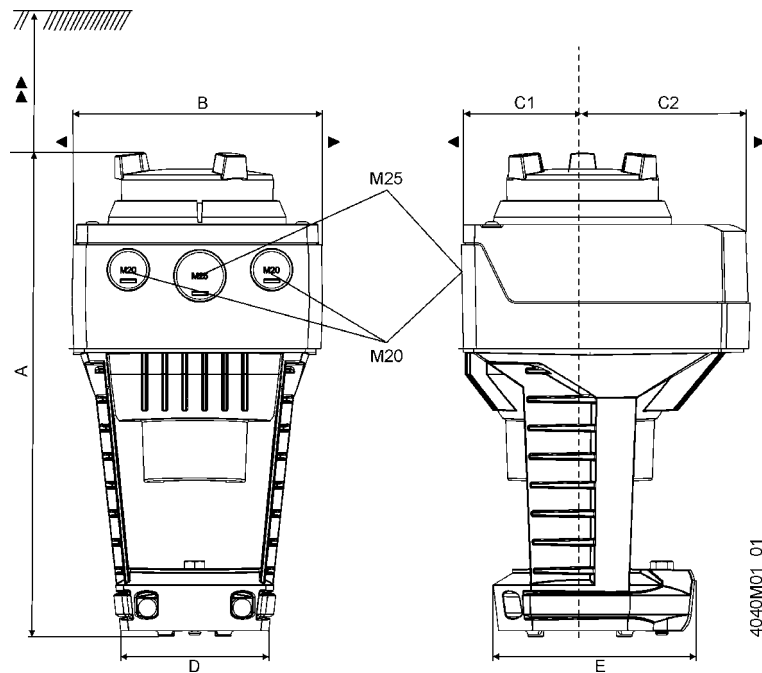
SAX61../MO



SAX81..



Размеры

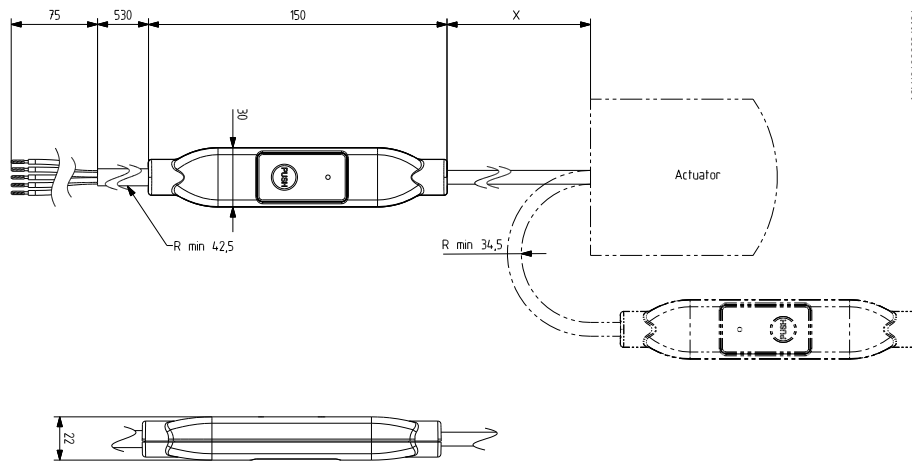


Тип	A	B	C	C1	C2	D	E	▶	▶▶	kg
SAX..(U ¹⁾)	242	124	150	68	82	80	100	100	200	1,780
SAX../MO ²⁾										1,930
C ASK39.1: SAX..(U ¹⁾)	267	154	300	200	100	-	-	-	-	2,010

¹⁾ SAX..U: Для резьбового соединения 1/2" (21.5 мм); 1,850 кг; 2,080 кг с ASK39.1

²⁾ Устройство содержит фиксированный соединительный кабель - используется левый кабельный канал

Внешний конвертер Modbus



Тип	X	kg [kg]
SAX...MO	250	0.15 ¹⁾

¹⁾ Уже включены в общий вес

Размеры в мм

Ревизионный номер

Тип	Применимо с версии
SAX31.00	..H
SAX31.03	..H
SAX61.03..	..H
SAX61.03/MO	..H
SAX81.00..	..H
SAX81.03..	..H

По вопросам продаж и поддержки обращайтесь:

Алматы (7273)495-231
 Ангарск (3955)60-70-56
 Архангельск (8182)63-90-72
 Астрахань (8512)99-46-04
 Барнаул (3852)73-04-60
 Белгород (4722)40-23-64
 Благовещенск (4162)22-76-07
 Брянск (4832)59-03-52
 Владивосток (423)249-28-31
 Владикавказ (8672)28-90-48
 Владимир (4922)49-43-18
 Волгоград (844)278-03-48
 Вологда (8172)26-41-59
 Воронеж (473)204-51-73
 Екатеринбург (343)384-55-89
 Иваново (4932)77-34-06
 Ижевск (3412)26-03-58
 Иркутск (395)279-98-46
 Казань (843)206-01-48

Калининград (4012)72-03-81
 Калуга (4842)92-23-67
 Кемерово (3842)65-04-62
 Киров (8332)68-02-04
 Коломна (4966)23-41-49
 Кострома (4942)77-07-48
 Краснодар (861)203-40-90
 Красноярск (391)204-63-61
 Курган (3522)50-90-47
 Курск (4712)77-13-04
 Липецк (4742)52-20-81
 Магнитогорск (3519)55-03-13
 Москва (495)268-04-70
 Мурманск (8152)59-64-93
 Набережные Челны (8552)20-53-41
 Нижний Новгород (831)429-08-12
 Новокузнецк (3843)20-46-81
 Новосибирск (383)227-86-73
 Ноябрьск(3496)41-32-12

Омск (3812)21-46-40
 Орел (4862)44-53-42
 Оренбург (3532)37-68-04
 Пенза (8412)22-31-16
 Пермь (342)205-81-47
 Петрозаводск (8142)55-98-37
 Псков (8112)59-10-37
 Ростов-на-Дону (863)308-18-15
 Рязань (4912)46-61-64
 Самара (846)206-03-16
 Санкт-Петербург (812)309-46-40
 Саранск (8342)22-96-24
 Саратов (845)249-38-78
 Севастополь (8692)22-31-93
 Симферополь (3652)67-13-56
 Смоленск (4812)29-41-54
 Сочи (862)225-72-31
 Ставрополь (8652)20-65-13
 Сургут (3462)77-98-35

Сыктывкар (8212)25-95-17
 Тамбов (4752)50-40-97
 Тверь (4822)63-31-35
 Тольятти (8482)63-91-07
 Томск (3822)98-41-53
 Тула (4872)33-79-87
 Тюмень (3452)66-21-18
 Улан-Удэ (3012)59-97-51
 Ульяновск (8422)24-23-59
 Уфа (347)229-48-12
 Хабаровск (4212)92-98-04
 Чебоксары (8352)28-53-07
 Челябинск (351)202-03-61
 Череповец (8202)49-02-64
 Чита (3022)38-34-83
 Якутск (4112)23-90-97
 Ярославль (4852)69-52-93

Россия +7(495)268-04-70

Казахстан +7(7172)727-132

Киргизия +996(312)96-26-47

сайт: www.acvatix.nt-rt.ru || эл. почта: atv@nt-rt.ru