

По вопросам продаж и поддержки обращайтесь:

Алматы (7273)495-231  
Ангарск (3955)60-70-56  
Архангельск (8182)63-90-72  
Астрахань (8512)99-46-04  
Барнаул (3852)73-04-60  
Белгород (4722)40-23-64  
Благовещенск (4162)22-76-07  
Брянск (4832)59-03-52  
Владивосток (423)249-28-31  
Владикавказ (8672)28-90-48  
Владимир (4922)49-43-18  
Волгоград (844)278-03-48  
Вологда (8172)26-41-59  
Воронеж (473)204-51-73  
Екатеринбург (343)384-55-89  
Иваново (4932)77-34-06  
Ижевск (3412)26-03-58  
Иркутск (395)279-98-46  
Казань (843)206-01-48

Калининград (4012)72-03-81  
Калуга (4842)92-23-67  
Кемерово (3842)65-04-62  
Киров (8332)68-02-04  
Коломна (4966)23-41-49  
Кострома (4942)77-07-48  
Краснодар (861)203-40-90  
Красноярск (391)204-63-61  
Курган (3522)50-90-47  
Курск (4712)77-13-04  
Липецк (4742)52-20-81  
Магнитогорск (3519)55-03-13  
Москва (495)268-04-70  
Мурманск (8152)59-64-93  
Набережные Челны (8552)20-53-41  
Нижний Новгород (831)429-08-12  
Новокузнецк (3843)20-46-81  
Новосибирск (383)227-86-73  
Ноябрьск(3496)41-32-12

Омск (3812)21-46-40  
Орел (4862)44-53-42  
Оренбург (3532)37-68-04  
Пенза (8412)22-31-16  
Пермь (342)205-81-47  
Петрозаводск (8142)55-98-37  
Псков (8112)59-10-37  
Ростов-на-Дону (863)308-18-15  
Рязань (4912)46-61-64  
Самара (846)206-03-16  
Санкт-Петербург (812)309-46-40  
Саранск (8342)22-96-24  
Саратов (845)249-38-78  
Севастополь (8692)22-31-93  
Симферополь (3652)67-13-56  
Смоленск (4812)29-41-54  
Сочи (862)225-72-31  
Ставрополь (8652)20-65-13  
Сургут (3462)77-98-35

Сыктывкар (8212)25-95-17  
Тамбов (4752)50-40-97  
Тверь (4822)63-31-35  
Тольятти (8482)63-91-07  
Томск (3822)98-41-53  
Тула (4872)33-79-87  
Тюмень (3452)66-21-18  
Улан-Удэ (3012)59-97-51  
Ульяновск (8422)24-23-59  
Уфа (347)229-48-12  
Хабаровск (4212)92-98-04  
Чебоксары (8352)28-53-07  
Челябинск (351)202-03-61  
Череповец (8202)49-02-64  
Чита (3022)38-34-83  
Якутск (4112)23-90-97  
Ярославль (4852)69-52-93

Россия +7(495)268-04-70

Казахстан +7(7172)727-132

Киргизия +996(312)96-26-47

сайт: [www.acvatix.nt-rt.ru](http://www.acvatix.nt-rt.ru) || эл. почта: [atv@nt-rt.ru](mailto:atv@nt-rt.ru)

ACVATIX™

## Электромоторные приводы для седельных клапанов SAT..



**Электромоторные приводы с ходом штока 5.5 мм и усилием позиционирования 300 Н**

- SAT31.. Рабочее напряжение AC 230 В, 3-позиционный управляющий сигнал
- SAT61.. Рабочее напряжение AC 24 В / DC 24 В, управляющий сигнал DC 0...10 В / DC 4...20 мА / 0...1000 Ω
- Прямой монтаж на клапан, регулировка не требуется
- Ручное управление, индикатор текущего положения и LED индикация рабочего состояния привода

## Особенности

Для работы с двух ходовыми клапанами Сименс:

- Типы VVG549..
- Ход штока 5.5 мм

Управление регулирующими или отсечными клапанами в системах отопления и вентиляции.

## Функционал

Функция	Описание	Обозначение
<b>3-позиционный управляющий сигнал</b>	При подключении к клеммам Y1 и Y2, 3-позиционный управляющий сигнал позиционирует привод и клапан в требуемое положение.	SAT31..
<b>Модуляционное управление</b>	Управление приводом при помощи модуляционного сигнала 0-10 В происходит бесступенчато. Значение сигнала позиционирования (в диапазонах DC 0...10 В / DC 4...20 мА / 0...1000 Ω) линейно соответствует положению клапана (полностью закрыт...полностью открыт, или промежуточное положение от 0...100 %).	SAT61..
<b>Выбор сигнала позиционирования и характеристик потока</b>	Производится за счет настройки DIL переключателей. Заводские настройки: все DIL переключатели в положении "OFF".	
<b>Обратная связь U</b>	Сигнал предназначен для определения текущего положения привода	
<b>Калибровка</b>	При наладке, привод определяет крайние положения клапана и сохраняет значение длины штока во внутренней памяти.	
<b>Определение седла клапана</b>	Привод определяет крайние положения клапана по усилию. Полученное значение сохраняется в памяти привода.	
<b>Обнаружение инородных тел в клапане</b>	После обнаружения засорения совершаются три попытки для очистки клапана. Если засор преодолеть не удалось, привод продолжает работать в соответствии с управляющим сигналом в пределах ограниченного диапазона (LED индикация начинает мигать красным)	
<b>Принудительное управление Z (Z режим)</b>	Принудительное механическое управление служит для переопределения позиции автоматического режима	

## Обзор модификаций

Номер изделия	Артикул	Рабочее напряжение	Управляющий сигнал	Потребляемая мощность	Время позиционирования	Возвратная пружина / время срабатывания	Ручное управление	Обратная связь	Замечания	
<b>SAT31.008</b>	S55158-A119	AC 230 В	3-точечный	5.0 / 2.5 ВА <sup>5)</sup>	8 сек	Нет	Есть	-	1)	3)
<b>SAT31.51</b>	S55158-A120			5.5 / 3.2 ВА <sup>5)</sup>	15 сек	Есть / <8 сек <sup>6)</sup>	Нет			
<b>SAT61.008</b>	S55158-A117	AC/DC 24 В	DC 0...10 В DC 4...20 мА 0...1000 Ω	7.1 / 4.6 ВА <sup>5)</sup>	8 сек	Нет	Есть	DC 0...10 В	1)	4)
<b>SAT61.51</b>	S55158-A118			6.4 / 4.8 ВА <sup>5)</sup>	15 сек	Есть / <8 сек <sup>6)</sup>	Нет			

<sup>1)</sup> Подвод кабеля: M16 и M20 (ISO50262)

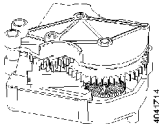
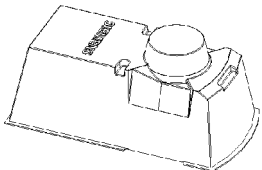
<sup>3)</sup> Одобрение: CE

<sup>4)</sup> Одобрение: CE и UL (только 24 В)

<sup>5)</sup> Второе значение: потребляемая мощность в нейтральном положении

<sup>6)</sup> Время срабатывания возвратной пружины при низких температурах немного увеличивается

## Принадлежности

Электрические принадлежности	Механические принадлежности
Дополнительный переключатель ASC10.51 	Защитный кожух ASK39.2 

### Пример заказа

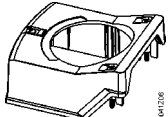
Номер изделия	Артикул	Описание	Количество
SAT31.008	S55158-A119	Привод	1
+ дополнительные компоненты (присоединения, дополнительные переключатели...)			

### Поставка

Привод, клапан и принадлежности заказываются по отдельности и поставляются отдельными упаковками

### Запасные части

Артикул	Описание
8000069479	Крышка в сборе с винтами, без лазерной маркировки



## Комбинации оборудования

Клапаны PN 25				Приводы SAT..		
VVG549.. (2-ходовой)		G	$K_{vs}$	$\Delta p_s$	$\Delta p_{max}$	
Температура среды: 1...130 °C	DN	[дюймы]	[м <sup>3</sup> /ч]	[кПа]	[кПа]	
VVG549.15-0.25	15	G ¾ B	0.25	1200	2500	
VVG549.15-0.4			0.4			
VVG549.15-0.63			0.63			
VVG549.15-1			1			
VVG549.15-1.6			1.6			
VVG549.15-2.5			2.5			
VVG549.20-4K <sup>2)</sup>	20	G 1	4	1600		
VVG549.25-6.3K <sup>2)</sup>	25	G 1 ¼ B	6.3			


<sup>1)</sup> С ALG..В фитингами до 100 °C

<sup>2)</sup> С компенсацией по давлению

## Документация

Название	Содержание	Номер документа
Приводы SAS.., SAT.. для клапанов Базовая документация	Детальная информация о приводах линеек SAS.. и SAT..	CE1P4041en

**Безопасность**

	<p><b>⚠ Осторожно</b></p>
	<p><b>Соблюдайте местные правила по технике безопасности</b></p> <ul style="list-style-type: none"> <li>• Несоблюдение правил техники безопасности, может привести к травмам и повреждению имущества</li> <li>• Соблюдайте соответствующие положения и правила безопасности</li> </ul>

**Проектирование**

**SAT31..**

Параллельное подключение 3-позиционных приводов не допускается; см. „Схемы подключений“.

**SAT61..**

До 10 приводов могут быть подключены параллельно к одному управляющему выходу контроллера (до 1 мА).  
Входное сопротивление модулирующих приводов составляет порядка 100 кΩ.

**Монтаж**

**Монтажные положения**

Внутри помещения	За пределами помещения <sup>1)</sup>
	

<sup>1)</sup> Только при использовании защитного кожуха ASK39.2, класс IP54 при этом остается неизменным

**Обслуживание**


Приводы не требуют сервисного обслуживания.

При монтаже:

- Не прикасайтесь к месту подключения привода на клапане, если трубопровод заполнен горячим теплоносителем
- При необходимости отсоедините электрические провода от клемм

Привод должен быть правильно установлен на клапан перед настройкой / вводом в эксплуатацию

**Рекомендации по утилизации**

	<p>В состав устройство входят электрические и электронные компоненты, которые, в соответствии с директивой ЕС 2012/19/EU нельзя утилизировать совместно с бытовыми отходами.</p>
---	--

## Гарантийные обязательства

Заявленные эксплуатационные технические характеристики действительны только при использовании с оборудованием Сименс, приведенным в разделе «Комбинации оборудования». При совместном использовании оборудования стороннего производителя, гарантийные обязательства аннулируются.

### **Замечание**

**Проверка работоспособности приводов Сименс в комбинации со сторонними клапанами должна быть подтверждена самостоятельно, в этом случае Сименс не несет ответственности.**

## Технические характеристики

Питание		SAT..
Рабочее напряжение	SAT31..	AC 230 В ± 15 %
	SAT61..	AC 24 В ± 20 % / DC 24 В +20 % / -15 % или AC 24 В класс 2 (США)
Частота сети		45...65 Hz
Внешняя защита линии питания (EC)		6 А...10 А (медленно) или автоматический выключатель макс. 13 А. Характеристика В, С, D по EN 60898 Источник питания с ограничением тока макс. 10 А
Потребляемая мощность при 50 Гц		Прямой и обратный ход штока – см. "Обзор модификаций"
Функциональные данные		
Время позиционирования (с указанным номинальным ходом)	SAT..008	8 сек
	SAT..51	15 сек
Усилие позиционирования		300 Н
Номинальный ход		5.5 мм
Допустимая температура среды	С клапаном	1...130 °C <sup>6)</sup>
Входные сигналы		
Сигнал позиционирования Y	SAT31..	3-точечный
	SAT61..	DC 0...10 В / DC 4...20 мА / 0...1000 Ω
	SAT61.. (DC 0...10 В) Ток потреб.	≤ 0.1 мА
	Входное сопротивление	≥ 100 кΩ
	SAT61.. (DC 4...20 мА) Ток потреб.	DC 4...20 мА ± 1 %
	Входное сопротивление	≤ 500 Ω
Параллельная эксплуатация		
	SAT61..	≤ 10 (в зависимости от выхода контроллера)
Принудительное управление		
Сигнал позиционирования Z	SAT61..	R = 0...1000 Ω, G, G0
	R = 0...1000 Ω	Ход пропорционален R
	Z соединено с G	Макс. ход 100 %
	Z соединено с G0	Мин. ход 0 %
	Напряжение	Макс. AC 24 В +20 % / Макс. DC 24 В +20 % / -15 %
	Ток потребление	≤ 0.1 мА
Обратная связь		
U	SAT61..	DC 0...10 В ± 1 %
	Сопротивление нагрузки	> 10 кΩ резистивной.
	Нагрузка	Макс. 1 мА
Соединительный кабель		
Области пересечения проводов		0.75...1.5 мм <sup>2</sup> , AWG 20...16 <sup>1)</sup>
Кабельные вводы	SAT.. (EC)	1 ввод Ø 16.4 мм (for M16) 1 ввод Ø 20.5 мм (for M20)

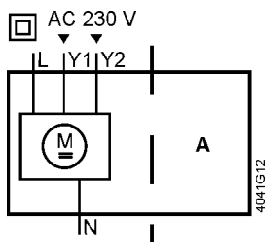
<b>Соединительный кабель</b>		
SAT..U (США)		2 ввода Ø 21.5 мм для соединения труб ½"
<b>Степень защиты</b>		
Степень защиты корпуса	Степень защиты корпуса	IP 54 по EN 60529 <sup>2)</sup> (вертикальное)
Класс изоляции	Класс изоляции	По EN 60730
	Приводы SAT31.. AC 230 В	II
	Приводы SAT61.. AC / DC 24 В	III
<b>Условия работы</b>		
Эксплуатация		По IEC 60721-3-3
	Климатические условия	Класс 3К5
	Место установки	Внутри, снаружи помещения <sup>3)</sup>
	Температура	-5...55 °С
	Влажность (без конденсата)	5...95 % отн. вл.
Транспорт		IEC 60721-3-2
	Климатические условия	Class 2K3
	Температура	-25...70 °С
	Влажность	<95 % отн. вл.
Хранение		IEC 60721-3-1
	Температура	-15...55 °С
	Влажность	5...95 % отн. вл.
<b>Стандарты</b>		
Производственный стандарт		Производственный стандарт
Электромагнитная совместимость (Приложение)		Для жилых, коммерческих и промышленных сред
Соответствие нормам ЕС		Соответствие нормам ЕС
Соответствие нормам RCM		Соответствие нормам RCM
Соответствие нормам UL AC / DC 24 В		Соответствие нормам UL
<b>Экологическая совместимость</b>		
		Экологическая декларация CE1E4581 содержит данные об экологической совместимости продукта и оценки по критериям (соответствие RoHS, состав материалов, упаковка, утилизация и т.д.).
<b>Размеры</b>		
		См раздел "Размеры"
<b>Аксессуары</b>		
Вспомогательный выключатель ASC10.51	Коммутирующее напряжение	AC 24...230 В, 6 (2) А
	Внешняя защита линии питания	См раздел питания
	US установка, UL & cUL	AC 24 В класс 2, 5 А общее назначение

- 1) AWG = Американский сортамент проводов.
- 2) Также с защитным кожухом ASK39.2
- 3) Монтаж вне помещений только совместно с защитным кожухом ASK39.2, защита корпуса IP54 остается

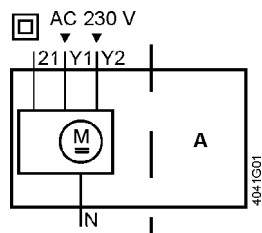
- 6) Кратковременно 150 °С

Подключение клемм приводов

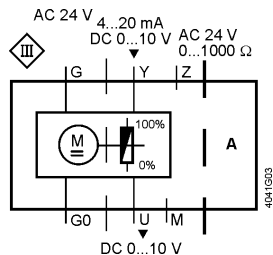
SAT31.008



SAT31.51



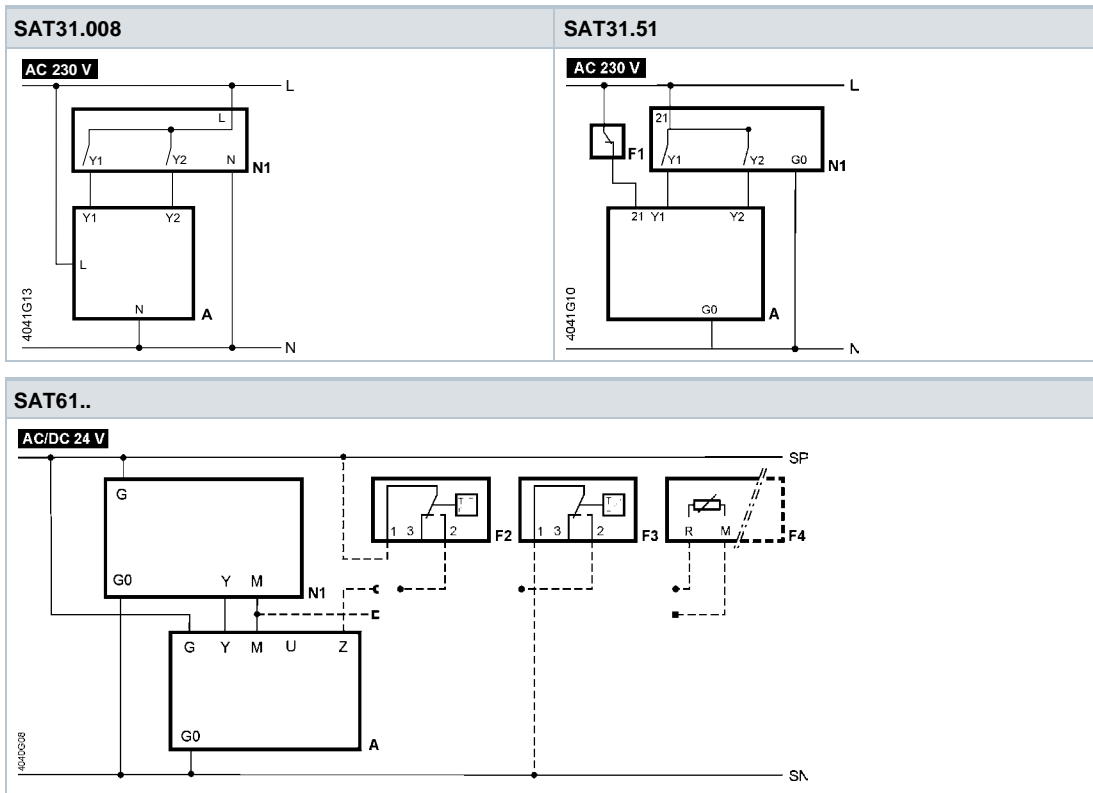
SAT61..



Клеммы

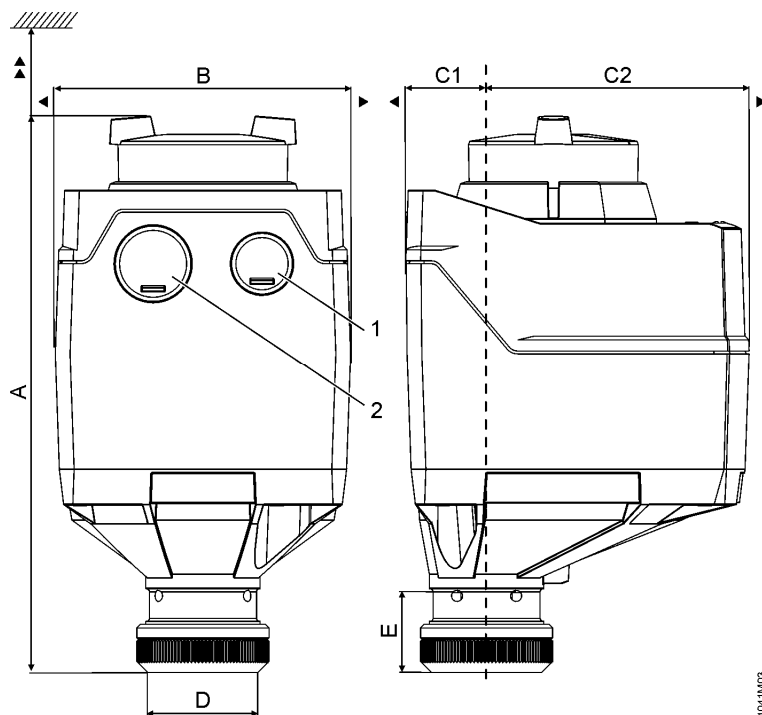
<b>SAT31.008</b>	AC 230 V, 3-точечный
	<p>N — Нейтраль системы (SN)</p> <p>Y1 — Сигнал позиционирования (шток выдвигается)</p> <p>Y2 — Сигнал позиционирования (шток втягивается)</p> <p>L — Питание (SP)</p>
<b>SAT31.51</b>	AC 230 V, 3-точечный
	<p>N — Нейтраль системы (SN)</p> <p>Y1 — Сигнал позиционирования (шток выдвигается)</p> <p>Y2 — Сигнал позиционирования (шток втягивается)</p> <p>21 — Функция безопасности</p>
<b>SAT61..</b>	AC/DC 24 В, DC 0...10 В / 4...20 мА / 0...1000 Ω
	<p>G0 — Нейтраль системы (SN)</p> <p>G — Питание (SP)</p> <p>Y — Сигнал позиционирования DC 0...10 В / 4...20 мА</p> <p>M — Измерительный нейтральный провод</p> <p>U — Обратная связь DC 0...10 В</p> <p>Z — Сигнал позиционирования с принудительным управлением AC/DC ≤ 24 В, 0...1000 Ω</p>





- |    |  |        |   |
|----|--|--------|---|
| A  | Привод   | M      | Измерение нейтрального значения                     |
| F1 | Temperature limiter  | N      | Нейтраль  |
| F2 | Термостат защиты от замерзания; клеммы:<br>1 – 2 защита от замерзания / датчик<br>прерывается (закрытие термостата при<br>замерзании)<br>1 – 3 нормальный режим работы | N1     | Контроллер  |
| F3 | Датчик температуры   | SN     | Нейтраль системы                                    |
| F4 | Устройство защиты от замерзания с<br>выходным сигналом 0...1000 Ω, не<br>поддерживает QAF21.. или QAF61..  | SP     | Питание AC/DC 24 V                                  |
| L  | Фазный провод  | U      | Обратная связь                                      |
|    |  | Y      | Сигнал позиционирования                             |
|    |  | Y1, Y2 | Сигналы позиционирования                            |
|    |  | Z      | Сигнал позиционирования, принудительный<br>контроль |
|    |  | 21     | Функция безопасности                                |

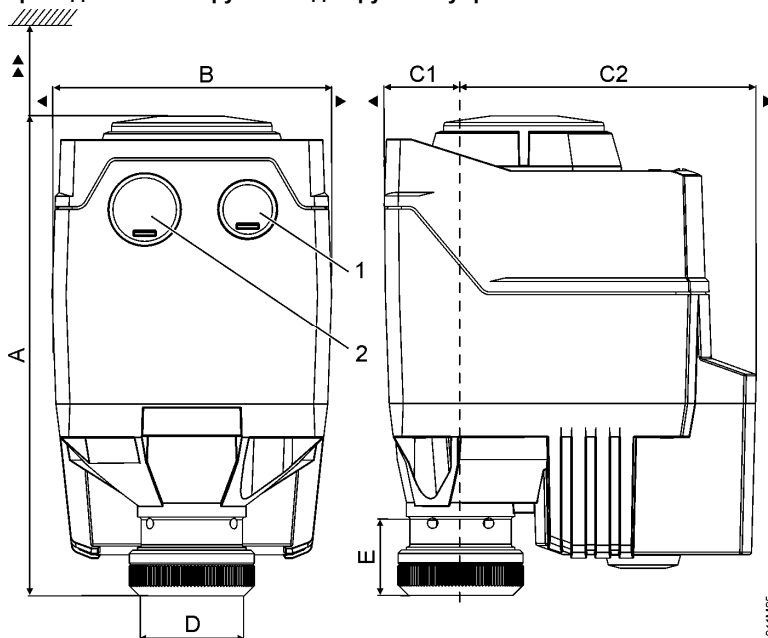
Приводы SAT.. с рукояткой для ручного управления



Модель привода	A [мм]	B [мм]	C [мм]	C1 [мм]	C2 [мм]	D [мм]	E [мм]	▶ [мм]	▶▶ [мм]	kg [кг]	1	2
SAT..	151	80	93	21.9	71.1	29.9	21.8	100	200	0.4	M16 <sup>1)</sup>	M20 <sup>1)</sup>
С установленным ASK39.2	155	126	248	99	149	29.9	21.8	100	200	0.55	M16 <sup>1)</sup>	M20 <sup>1)</sup>

<sup>1)</sup> SAT..U: ½" (Ø 21.5 мм)

Приводы SAT.. без рукоятки для ручного управления



Модель привода	A [мм]	B [мм]	C [мм]	C1 [мм]	C2 [мм]	D [мм]	E [мм]	▶ [мм]	▶▶ [мм]	kg [кг]	1	2
SAS..	137.6 <sup>1)</sup> 151 <sup>2)</sup>	80	106.5	21.9	84.6	29.9	21.8	100	200	0.68	M16	M20
С установленным ASK39.2	155	126	248	99	149	29.9	21.8	100	200	0.83	M16	M20

<sup>1)</sup> Черный цвет корпуса

<sup>2)</sup> Рукоятка ручного привода синего цвета

По вопросам продаж и поддержки обращайтесь:

Алматы (7273)495-231  
Ангарск (3955)60-70-56  
Архангельск (8182)63-90-72  
Астрахань (8512)99-46-04  
Барнаул (3852)73-04-60  
Белгород (4722)40-23-64  
Благовещенск (4162)22-76-07  
Брянск (4832)59-03-52  
Владивосток (423)249-28-31  
Владикавказ (8672)28-90-48  
Владимир (4922)49-43-18  
Волгоград (844)278-03-48  
Вологда (8172)26-41-59  
Воронеж (473)204-51-73  
Екатеринбург (343)384-55-89  
Иваново (4932)77-34-06  
Ижевск (3412)26-03-58  
Иркутск (395)279-98-46  
Казань (843)206-01-48

Калининград (4012)72-03-81  
Калуга (4842)92-23-67  
Кемерово (3842)65-04-62  
Киров (8332)68-02-04  
Коломна (4966)23-41-49  
Кострома (4942)77-07-48  
Краснодар (861)203-40-90  
Красноярск (391)204-63-61  
Курган (3522)50-90-47  
Курск (4712)77-13-04  
Липецк (4742)52-20-81  
Магнитогорск (3519)55-03-13  
Москва (495)268-04-70  
Мурманск (8152)59-64-93  
Набережные Челны (8552)20-53-41  
Нижний Новгород (831)429-08-12  
Новокузнецк (3843)20-46-81  
Новосибирск (383)227-86-73  
Ноябрьск(3496)41-32-12

Омск (3812)21-46-40  
Орел (4862)44-53-42  
Оренбург (3532)37-68-04  
Пенза (8412)22-31-16  
Пермь (342)205-81-47  
Петрозаводск (8142)55-98-37  
Псков (8112)59-10-37  
Ростов-на-Дону (863)308-18-15  
Рязань (4912)46-61-64  
Самара (846)206-03-16  
Санкт-Петербург (812)309-46-40  
Саранск (8342)22-96-24  
Саратов (845)249-38-78  
Севастополь (8692)22-31-93  
Симферополь (3652)67-13-56  
Смоленск (4812)29-41-54  
Сочи (862)225-72-31  
Ставрополь (8652)20-65-13  
Сургут (3462)77-98-35

Сыктывкар (8212)25-95-17  
Тамбов (4752)50-40-97  
Тверь (4822)63-31-35  
Тольятти (8482)63-91-07  
Томск (3822)98-41-53  
Тула (4872)33-79-87  
Тюмень (3452)66-21-18  
Улан-Удэ (3012)59-97-51  
Ульяновск (8422)24-23-59  
Уфа (347)229-48-12  
Хабаровск (4212)92-98-04  
Чебоксары (8352)28-53-07  
Челябинск (351)202-03-61  
Череповец (8202)49-02-64  
Чита (3022)38-34-83  
Якутск (4112)23-90-97  
Ярославль (4852)69-52-93

Россия +7(495)268-04-70

Казахстан +7(7172)727-132

Киргизия +996(312)96-26-47

сайт: [www.acvatix.nt-rt.ru](http://www.acvatix.nt-rt.ru) || эл. почта: [atv@nt-rt.ru](mailto:atv@nt-rt.ru)