



Приводы шаровых клапанов

GMA..9E

для клапанов VAI61..

AC 24 V

Электромоторные приводы для 3-точечного и модулирующего управления, с возвратной пружиной, встроенный кабель 0.9м.

Примечания

Эта документация дает общий обзор приводов. См. документацию Z4614en «Техническое устройство» для детального изучения вопросов безопасности, инжиниринга, установки и наладки.

Применение

- Для 2-ходовых резьбовых шаровых клапанов DN15 до DN50
- Применяются с контроллерами с аналоговым сигналом (DC 0...10 V) или с 3-точечным регулированием
- Для установок, в которых привод должен перемещаться в нулевое положение (положение при аварии) при исчезновении питания

Архангельск (8182)63-90-72
Астана +7(7172)727-132
Белгород (4722)40-23-64
Брянск (4832)59-03-52
Владивосток (423)249-28-31
Волгоград (844)278-03-48
Вологда (8172)26-41-59
Воронеж (473)204-51-73
Екатеринбург (343)384-55-89
Иваново (4932)77-34-06
Ижевск (3412)26-03-58
Казань (843)206-01-48

Калининград (4012)72-03-81
Калуга (4842)92-23-67
Кемерово (3842)65-04-62
Киров (8332)68-02-04
Краснодар (861)203-40-90
Красноярск (391)204-63-61
Курск (4712)77-13-04
Липецк (4742)52-20-81
Магнитогорск (3519)55-03-13
Москва (495)268-04-70
Мурманск (8152)59-64-93
Набережные Челны (8552)20-53-41

Нижний Новгород (831)429-08-12
Новокузнецк (3843)20-46-81
Новосибирск (383)227-86-73
Орел (4862)44-53-42
Оренбург (3532)37-68-04
Пенза (8412)22-31-16
Пермь (342)205-81-47
Ростов-на-Дону (863)308-18-15
Рязань (4912)46-61-64
Самара (846)206-03-16
Санкт-Петербург (812)309-46-40
Саратов (845)249-38-78

Смоленск (4812)29-41-54
Сочи (862)225-72-31
Ставрополь (8652)20-65-13
Тверь (4822)63-31-35
Томск (3822)98-41-53
Тула (4872)74-02-29
Тюмень (3452)66-21-18
Ульяновск (8422)24-23-59
Уфа (347)229-48-12
Челябинск (351)202-03-61
Череповец (8202)49-02-64
Ярославль (4852)69-52-93

Сводка типов

| | GMA131.9E | GMA161.9E |
|--|-----------|-----------|
| Рабочее напряжение AC 24 V | X | X |
| Управляющий сигнал Y DC 0...10 V | | X |
| 3-точечное управление | X | |
| Индикатор положения U = DC 0...10 V | | X |

Функции

| Тип | GMA131.9E | GMA161.9E |
|---------------------------------------|--|--|
| Тип управления | 3-точечное управление | Модулирующее управление |
| Направление поворота | Сигнал на Y1 – против час.стрелки – клапан открывается Сигнал на Y2 – по час.стрелке – клапан закрывается | 0...10V "против час.стрелки" Проток = 0 при Y = 0 V Проток = 100% при Y = 10 V |
| Возвратная пружина | При исчезновении питания или при отключении управляющего напряжения, пружина перемещает клапан в нулевое положение. | |
| Индикатор положения: Механический | Угол поворота штока привода | |
| Индикатор положения: Электрический | | Выходное напряжение U = DC 0...10 V пропорционально положению штока привода. |

Комбинация оборудования

Привода следует применять только с 2-ходовыми клапанами Siemens:

| Тип | DN | PN класс | k_{vs} [м ³ /ч] | Документация |
|---|----|----------|---------------------------------|--------------|
| 2-ходовые клапаны VAI... (регулирующие или отсечные клапаны) | | | | |
| VAI61.15.. Rp 1/2" | 15 | PN40 | 1...10 | N4211 |
| VAI61.20.. Rp 3/4" | 20 | | 4...10 | |
| VAI61.25.. Rp 1" | 25 | | 6.3...16 | |
| VAI61.32.. Rp 1 1/4" | 32 | | 10...25 | |
| VAI61.40.. Rp 1 1/2" | 40 | | 16...40 | |
| VAI61.50.. Rp 2" | 50 | | 25...63 | |

Примечания

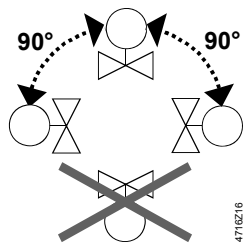
Для детальной информации см документ N4614

Установка Клапан и привод монтируются непосредственно на объекте. Специальные инструменты не требуются.

Привод поставляется с инструкцией по установке 74 319 0653 0

Клапан поставляется с инструкцией по установке 74 319 0647 0

Ориентация



Наладка

⚠ Внимание

При наладке привода проверьте подключение и работу привода.

Перед проверкой работы привода, убедитесь, что привод установлен на клапане (см «Комбинация оборудования»).

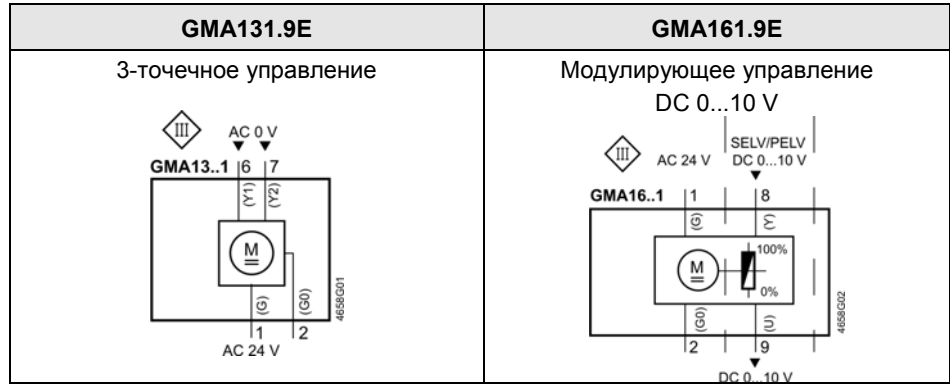
Технические характеристики GMA..9E

| | | |
|---|---|---|
| ⚠ AC 24 V электропитание (SELV/PELV) | Рабочее напряжение / Частота Электропотребление | AC 24 V ± 20 % / 50/60 Hz 5 VA / 3.5 W |
| Функциональные характеристики | Номинальный угол поворота / Макс. угол поворота | 90° / 95° ± 2° |
| | Время поворота на угол 90° (работа электромотора) | 90 с |
| | Время закрытия возвратной пружины (без электропитания) | 15 с |
| Управл. сигнал GMA131.9E | Ток переключения (AC 24 V) для "Откр"/"Закр" (провода 6,7) | номинальный 8 mA |
| Управл. сигнал GMA161.9E | Входное напряжение U (провода 8-2) | DC 0...10 V |
| Индикатор положения GMA161.9E | Выходное напряжение U (провода 9-2) | DC 0...10 V |
| | Макс. выходной ток | DC ± 1 mA |
| Кабель | Сечение | 0.75 мм ² |
| | Длина | 0.9 м |
| Степень защиты корпуса Класс защиты | Степень защиты согл EN 60 529 (см монтажную инструкцию) | IP54 |
| | Класс защиты AC 24 V | EN 60730 III |
| Окружающая среда | Работа / Транспортировка | EN 60721-3-3 / EN 60721-3-2 |
| | Температура | -32...+55 °C / -32...+70 °C |
| | Влажность (без конденсата) | < 95% r. h. / < 95% r. h. |
| Стандарты и директивы | Безопасность продукции: Automatic electrical controls for Household and similar use | EN 60730-2-14 (Type 1) |
| | Электромагнитная совместимость (EMC): | |
| | Защита | IEC/EN 61000-6-2 |
| | Излучение | IEC/EN 61000-6-3 |
| | CE Conformity: Electromagnetic compatibility Low voltage directive | 2004/108/EC 2006/95/EC |
| C Conformity: Australian EMC Framework Radio Interference Emission Standard | Radio Communication Act 1992 AS/NZS 3548 | |
| Вес | Без упаковки: | 1.2 кг |

Утилизация

В документах Z4614en «Техническое устройство» и Декларация о защите окружающей среды изложена исчерпывающая информация о экологической совместимости и утилизации девайса.

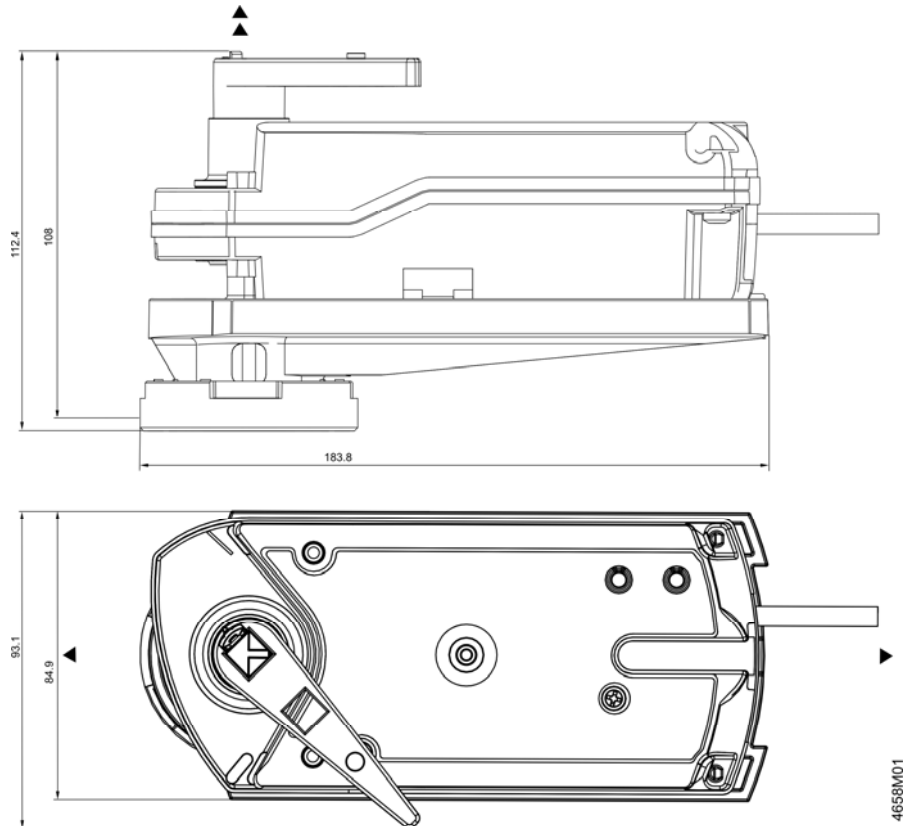
Схемы



Маркировка проводов

| Пин | Провод | | | | Значение |
|--------------------|--------|-----|-----------|------------|--|
| | Код | Но. | Цвет | Аббревиат. | |
| Приводы AC 24 V | G | 1 | красный | RD | Сист.потенциал AC 24 V |
| | G0 | 2 | черный | BK | Сист.нейтраль |
| | Y1 | 6 | пурпурный | VT | Сигнал управ.AC 0V, против час.стрелки |
| | Y2 | 7 | оранж | OG | Сигнал управ.AC 0V, по час.стрелке |
| | Y | 8 | серый | GY | Сигнал управ DC 0...10 V |
| | U | 9 | розовый | PK | Индикатор положения DC 0...10 V |

Габариты



Габариты в мм

▶ = > 100 мм

▶▶ = > 200 мм

Минимальный зазор от потолка или стены
для установки, подключения и обслуживания

Архангельск (8182)63-90-72
Астана +7(7172)727-132
Белгород (4722)40-23-64
Брянск (4832)59-03-52
Владивосток (423)249-28-31
Волгоград (844)278-03-48
Вологда (8172)26-41-59
Воронеж (473)204-51-73
Екатеринбург (343)384-55-89
Иваново (4932)77-34-06
Ижевск (3412)26-03-58
Казань (843)206-01-48

Калининград (4012)72-03-81
Калуга (4842)92-23-67
Кемерово (3842)65-04-62
Киров (8332)68-02-04
Краснодар (861)203-40-90
Красноярск (391)204-63-61
Курск (4712)77-13-04
Липецк (4742)52-20-81
Магнитогорск (3519)55-03-13
Москва (495)268-04-70
Мурманск (8152)59-64-93
Набережные Челны (8552)20-53-41

Нижний Новгород (831)429-08-12
Новокузнецк (3843)20-46-81
Новосибирск (383)227-86-73
Орел (4862)44-53-42
Оренбург (3532)37-68-04
Пенза (8412)22-31-16
Пермь (342)205-81-47
Ростов-на-Дону (863)308-18-15
Рязань (4912)46-61-64
Самара (846)206-03-16
Санкт-Петербург (812)309-46-40
Саратов (845)249-38-78

Смоленск (4812)29-41-54
Сочи (862)225-72-31
Ставрополь (8652)20-65-13
Тверь (4822)63-31-35
Томск (3822)98-41-53
Тула (4872)74-02-29
Тюмень (3452)66-21-18
Ульяновск (8422)24-23-59
Уфа (347)229-48-12
Челябинск (351)202-03-61
Череповец (8202)49-02-64
Ярославль (4852)69-52-93