



SQL35.00
SQL85.00



SQL36E65
SQL36E110



Электромоторные Приводы

для клапанов «бабочка» VKF46...

SQL35.00
SQL85.00
SQL36E65
SQL36E110

- **SQL35..., SQL36E...** рабочее напряжение AC 230 V, 3-позиционный управляющий сигнал
- **SQL85...** рабочее напряжение AC 24 V, 3-позиционный управляющий сигнал
- Номинальный угол поворота 90°
- Вспомогательный переключатель и потенциометр для дополнительных функций
- Ручной регулятор и индикатор положения
- Изменяемое время позиционирования с вспомогательным модулем SEZ31.1 (только для SQL36E...)

Применение

Для эксплуатации клапанов «бабочка» VKF46... в качестве управляющих и перекрывающих клапанов в сооружениях отопления, вентиляции и кондиционирования воздуха.

Архангельск (8182)63-90-72
Астана +7(7172)727-132
Белгород (4722)40-23-64
Брянск (4832)59-03-52
Владивосток (423)249-28-31
Волгоград (844)278-03-48
Вологда (8172)26-41-59
Воронеж (473)204-51-73
Екатеринбург (343)384-55-89
Иваново (4932)77-34-06
Ижевск (3412)26-03-58
Казань (843)206-01-48

Калининград (4012)72-03-81
Калуга (4842)92-23-67
Кемерово (3842)65-04-62
Киров (8332)68-02-04
Краснодар (861)203-40-90
Красноярск (391)204-63-61
Курск (4712)77-13-04
Липецк (4742)52-20-81
Магнитогорск (3519)55-03-13
Москва (495)268-04-70
Мурманск (8152)59-64-93
Набережные Челны (8552)20-53-41

Нижний Новгород (831)429-08-12
Новокузнецк (3843)20-46-81
Новосибирск (383)227-86-73
Орел (4862)44-53-42
Оренбург (3532)37-68-04
Пенза (8412)22-31-16
Пермь (342)205-81-47
Ростов-на-Дону (863)308-18-15
Рязань (4912)46-61-64
Самара (846)206-03-16
Санкт-Петербург (812)309-46-40
Саратов (845)249-38-78

Смоленск (4812)29-41-54
Сочи (862)225-72-31
Ставрополь (8652)20-65-13
Тверь (4822)63-31-35
Томск (3822)98-41-53
Тула (4872)74-02-29
Тюмень (3452)66-21-18
Ульяновск (8422)24-23-59
Уфа (347)229-48-12
Челябинск (351)202-03-61
Череповец (8202)49-02-64
Ярославль (4852)69-52-93

Типы устройств

Тип по каталогу	Рабочее напряжение	Управление	Время позиционирования на 90° при 50 Hz	Принадлежности	Функции
SQL35.00	AC 230 V	3-позиционный	125 с	1 x ASC9.5 1 x ASC9.4 1 x ASZ7.4	1 вспомогательный переключатель или 1 двойной вспомогательный переключатель или 1 вспомогательный переключатель с потенциометром 1000 Ω
SQL85.00	AC 24 V				
SQL36E65	AC 230 V		6 с *	SEZ31.1	Вспомогательный модуль и двойной вспомогательный переключатель и потенциометр 1000 Ω
SQL36E110		12 с *	ASC36 ASZ36		

* Без SEZ31.1

Осуществление заказа

Привод, клапан «бабочка», набор для крепления и любые принадлежности должны быть заказаны отдельно.

При осуществлении заказа, пожалуйста, указывайте количество, название продукта и тип по каталогу.

Пример: **1 привод, тип SQL35.00, 1 набор для крепления, тип ASK35.1 и 1 вспомогательный переключатель с потенциометром, тип ASZ7.4**

Доставка

Привод, клапан «бабочка», набор для крепления и принадлежности упаковываются отдельно и доставляются как самостоятельные позиции.

Комбинации оборудования

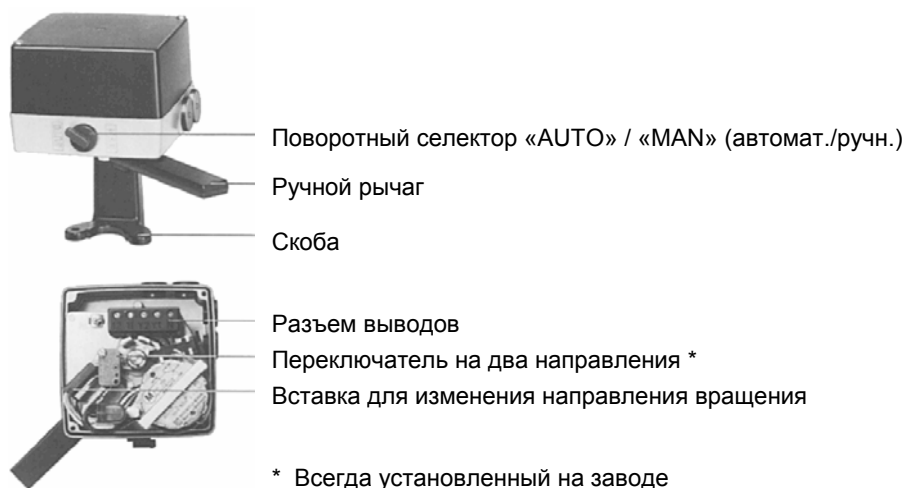
Клапаны «бабочка»	Электромоторные приводы			Наборы для крепления
	SQL35.00 SQL85.00	SQL36E65	SQL36E110	
VKF46.40 *	✓			ASK35.1
VKF46.50 *	✓			
VKF46.65 *	✓			ASK35.2
VKF46.80 *	✓			
VKF46.100 *	✓			
VKF46.125 *	✓			
VKF46.150		✓		Непосредственное крепление
VKF46.200		✓		
VKF46.250			✓	
VKF46.300			✓	
VKF46.350			✓	
VKF46.400			✓	

* Для уже установленных клапанов «бабочка» VKF45... необходимы набор для крепления ASK35... с приводом SQL35.00 или SQL85.00

Привод управляется 3-позиционным сигналом от контроллера и вырабатывает вращательное движение, передаваемое на клапан.

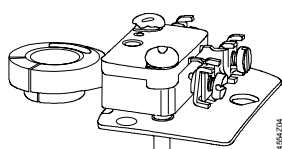
SQL35/85...

Эти электромоторные приводы не требуют обслуживания. Они имеют реверсивный синхронный мотор и редуктор с самосмазывающимися композиционными подшипниками. Режимы «AUTO» (автомат.) и «MAN» (ручн.) можно выбрать при помощи поворотного селектора на основании корпуса. Когда селектор установлен на «MAN», клапаном «бабочка» можно управлять ручным рычагом. В случае ручного управления угол вращения механически ограничен концевым упором.

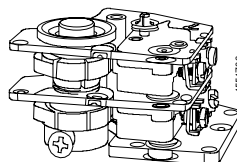


**Принадлежности
SQL35/85...**

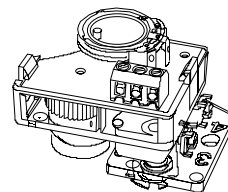
ASC9.5
Вспомогательный переключатель



ASC9.4
Двойной вспомогательный переключатель



ASZ7.4
Вспомогательный переключатель и потенциометр 1000 Ω

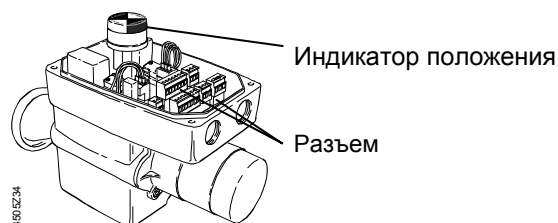
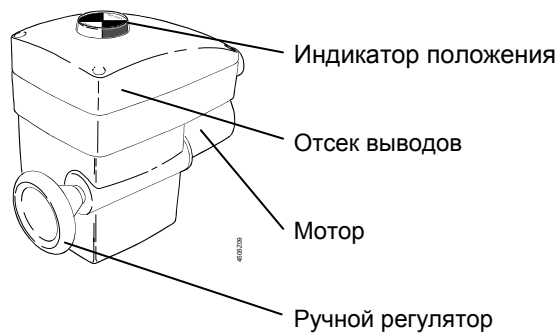


SQL36E...

Эти электромоторные приводы не требуют обслуживания. Они имеют реверсивный синхронный мотор, который вращает главный вал через шестеренчатый редуктор и самостопорящий червячный механизм, в который входит вал квадратного сечения клапана «бабочка». Червячный вал имеет ручной регулятор прямого действия.

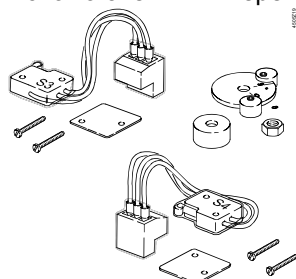
Приводы поставляются с углом поворота 90°, подходящим для применения с клапанами Siemens «бабочка». Во время автоматического действия вращения ограничено двумя встроенными концевыми выключателями.

Направление вращения привода может быть изменено на противоположное (см. «Приемка в эксплуатацию»). Для предотвращения падения температуры внутри корпуса ниже точки росы приводы снабжаются встроенным нагревательным элементом (AC 230 V, потребление энергии 5 W).

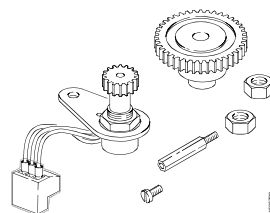


Принадлежности
SQL36E65
SQL36E110

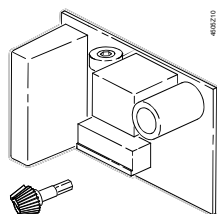
ASC36
 Вспомогательный переключатель



ASZ36
 Потенциометр 1000 Ω



SEZ31.1
 Вспомогательный модуль



При наличии 3-позиционного сигнала вспомогательный модуль подает импульсы на привод. Выходной вал поворачивается приблизительно на 2° с каждым импульсом. Соотношение импульс-пауза регулируется непрерывно и поэтому может быть использовано для достижения времени работы от 30 до 180 с, (для SQL36E65) или 60...360 с (для SQL36E110) для угла поворота 90°.

Примечания для инженеров

- Клапаны «бабочка» (см. Листок данных N4136)
- Допустимые температуры окружающего воздуха (см. «Технические данные»)

Электрические работы по установке

Приводы должны иметь электрические соединения в соответствии с местными законоположениями и диаграммой соединений..



Правила и требования, направленные на обеспечение безопасности людей и имущества, должны соблюдаться все время.

Примечания по креплению

Обзор
Инструкция по
креплению

Типы по каталогу	Инструкция по креплению
SQL35/85...	74 319 0215 0
ASC9.4	4 319 5537 0
ASC9.5	4 319 5557 0
ASZ7.4	4 319 5538 0

Типы по каталогу	Инструкция по креплению
SQL36E...	74 319 0440 0
ASC36	74 319 0442 0
ASZ36	74 319 0441 0
SEZ31.1	74 319 0443 0

SQL35/85...

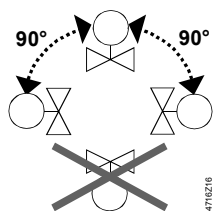
Эти приводы должны использоваться с наборами для крепления ASK35.1 или ASK35.2.

SQL36E...

Эти приводы укрепляются непосредственно на клапанах типа «бабочка»...

Клапаны, приводы, и наборы для крепления упакованы отдельно. Клапаны и привод можно собрать прямо на месте. Специальные инструменты не требуются. Будьте внимательны и устанавливается клапан правой стороной вверх. См. Для большей информации «Руководство по установке».

Ориентация



Примечания по приемке в эксплуатацию

При осуществлении приема полностью моторизованного клапана, состоящего из привода, набора для крепления и клапана «бабочка», всегда проверяйте соединения и испытывайте функции. Это также относится к любым дополнительно установленным компонентам (например, вспомогательным переключателям или потенциометрам).

Если будет использован вспомогательный модуль SEZ31.1, необходимо установить требуемое время позиционирования (в пределах 30 – 180 с для SQL36E65, или 60...360 для SQL36E110).

Клапаны «бабочка» VKF46... можно принимать в эксплуатацию с приводами SQL35/85... или SQL36E, или ручным регулятором ASK46.... Поток регулируется либо приведением в действие электрического привода, либо при помощи ручного регулятора.

Операционный
режим
SQL35/85...

Для автоматической операции поворотный селектор должен быть установлен на «AUTO».



«AUTO» = автоматическая операция



«MAN» = ручная операция

SQL36E...

В случае SQL36E..., ручной регулятор всегда включен и не может быть механически разъединен.

Внимание ⚠

Для предотвращения ударов давления по «бабочке», VKF46... «бабочки» необходимо сдвинуть в их полностью открытое положение (вручную или через позиционирующий сигнал Y1), до того, как активировать насосы.

Направление вращения
SQL35/85...

На заводе-изготовителе приводы настроены для вращения по часовой стрелке для открывания (как на обложке).

Индикация положения

Клапан «бабочка»
в положении в «OPEN»
(открыто)

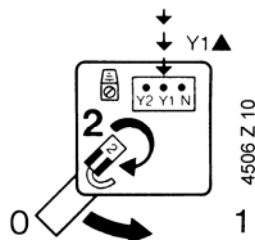
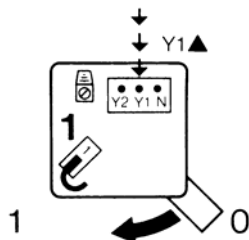


Самоклеющиеся наклейки из комплекта поставки необходимо приклеить в процессе сборки

Клапан «бабочка»
в положении
в «CLOSED» (закрыто)

Реверсирование направления вращения
SQL35/85...

Направление вращения можно реверсировать изменением положения коннектора, расположенного под крышкой. Цепи управляющих сигналов для OPEN и CLOSE не затронуты.

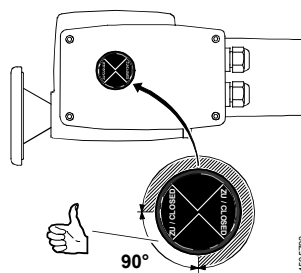


Направление вращения изменено

4506 Z 10

Направление вращения
SQL36E...

Направление вращения этих 2 типов приводов для открывания противоположные.



Реверсирование направления вращения
SQL36E...

Если необходимо изменить направление вращения, просто измените соединение Y1/Y2.

Настройка угла вращения

Угол вращения 0...90° для концевых выключателей установлен на заводе и не может быть изменен.
Не несущие потенциал вспомогательные переключатели имеют регулируемые точки переключения.

Управление

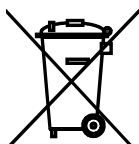
Каждый привод должен управляться отдельным контроллером (см. «Диаграмма Соединений»).

Примечания по обслуживанию



- Приводы и клапаны «бабочка» не требуют обслуживания.
- Когда производится обслуживание клапана и/или актуатора:
Выключите насос и выключите электропитание, закройте главный вентиль в трубах, сбросьте давление в трубах, и дайте им полностью остыть. Если необходимо, отсоедините электрические соединения от выводов
- Клапан должен быть осмотрен с правильно установленным приводом (или ручным регулятором).

Утилизация



Привод содержит электрические и электронные компоненты, и не должен утилизироваться с бытовыми отходами.
Законодательство может требовать особого обращения с определенными компонентами, или оно может быть чувствительным с экологической точки зрения.

Необходимо соблюдать действующее местное законодательство.

Гарантия

Технические данные, приведенные для этих применений, действительны только в связи с клапанами Siemens «бабочка», как указано в разделе

Технические данные

		SQL35...	SQL85...	SQL36E65	SQL36E110
Электропитание	Рабочее напряжение	AC 230 V ±15 %	AC 24 V ±20 %	AC 230 V -5 / +10 %	AC 230 V -5 / +10 %
	Частота	50 / 60 Hz			
Управление	Энергопотребление	6.5 VA		160 VA	235 VA
	Управляющий сигнал	3-позиционный			
	Параллельная работа нескольких приводов	Невозможна			
Операционные данные	Время позиционирования для 90°	125 с на 50 Hz 105 с на 60 Hz	6 с ²⁾ 5 с	12 с ³⁾ 10 с	
	Угол поворота (заводская настройка)	90° ± 1°			
Промышленный стандарт	Момент ¹⁾	40 Nm	100 Nm	400 Nm	
	Концевой выключатель Переключающая способность Дифференциал переключения (гистерезис)	AC 250 V, 3 A резистивный, 1.5 A индуктивный Прибл.. 1°			
	Нагревательный элемент	-	AC 230 V, 5 W		
	Постоянная температура среды в собранном клапане	120°C			
	Отвечает требованиям для CE маркировки Директиве EMC Директиве о низком напряжении	89/336/EEC 73/23/EEC			
габариты / масса	Стандарт защиты корпуса	IP 44 IEC 60529 / DIN 40050	IP 67 IEC 60529 / DIN 40050		
	Габариты	см «Габариты»			
	Кабели	4 x Ø 20.5 mm (for M20)		2 x M20	
Материалы	Масса	1.4 кг	7.0 кг	13.8 кг	
	Основание и скоба корпуса	Алюминиевое литье			
	Крышка	пластик		Алюминиевое литье	

¹⁾ Эти значения применимы к номинальному напряжению, при температуре окружающего воздуха в 20 °C и при определенной номинальной наработке по времени

²⁾ Для вспомог. модуля SEZ31.1: изменяемое время позиционирования 30...180 с

³⁾ Для вспомог. модуля SEZ31.1: изменяемое время позиционирования 60...360 с

SQL35/85... принадлежности

			Масса
<ul style="list-style-type: none"> Двойной вспомогательный переключатель ASC9.5 / ASC9.4 	Переключающая способность	AC 250 V, 10 A резистивный, 3 A индуктивный	ASC9.4 85 г ASC9.5 30 г
	Дифференциал переключения	Прибл.. 1°	
<ul style="list-style-type: none"> Вспомогательный переключатель с потенциометром ASZ7.4 	Переключающая способность	AC 250 V, 10 A резистивный, 3 A индуктивный	60 г
	Дифференциал переключения	Прибл. 1°	
	Изменение сопротивления	0...1'000 Ω соответствие 0...90°	

SQL36E... принадлежности

SQL36E... принадлежности			Масса
• Двойной вспомогательный переключатель ASC36	Переключающая способность Дифференциал переключения	АС 250 V, 3 А резистивный, 1.5 А индуктивный Прибл. 1°	60 г
• Потенциометром ASZ36	Изменение сопротивления	0...1'000 Ω соответствии 0...90°	50 г
• Вспомогательный модуль SEZ31.1	Время позиционирования для 90° на 50 Hz	30...180 с	60 г

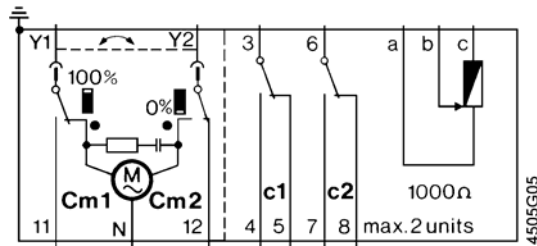
Общие условия окружающего воздуха

Экологические условия
Температура
Влажность

Эксплуатация SQL35/85... IEC 721-3-3	Эксплуатация SQL36E... IEC 721-3-4	Транспортировка IEC 721-3-2	Сохранение IEC 721-3-1
Класс 3К5	Класс 4К2	Класс 2К3	1К3
-15...+55 °С	-33...+40 °С	-30...+65 °С	-15...+55 °С
5...95 % отн.	15...100 % отн	< 95 % отн.	0...95 % отн.

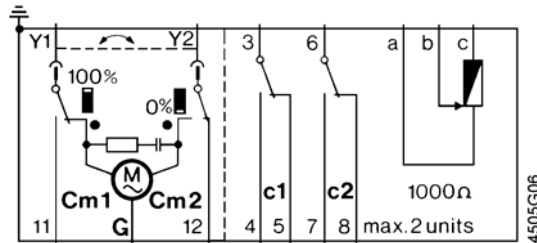
Внутренние диаграммы

SQL35.00



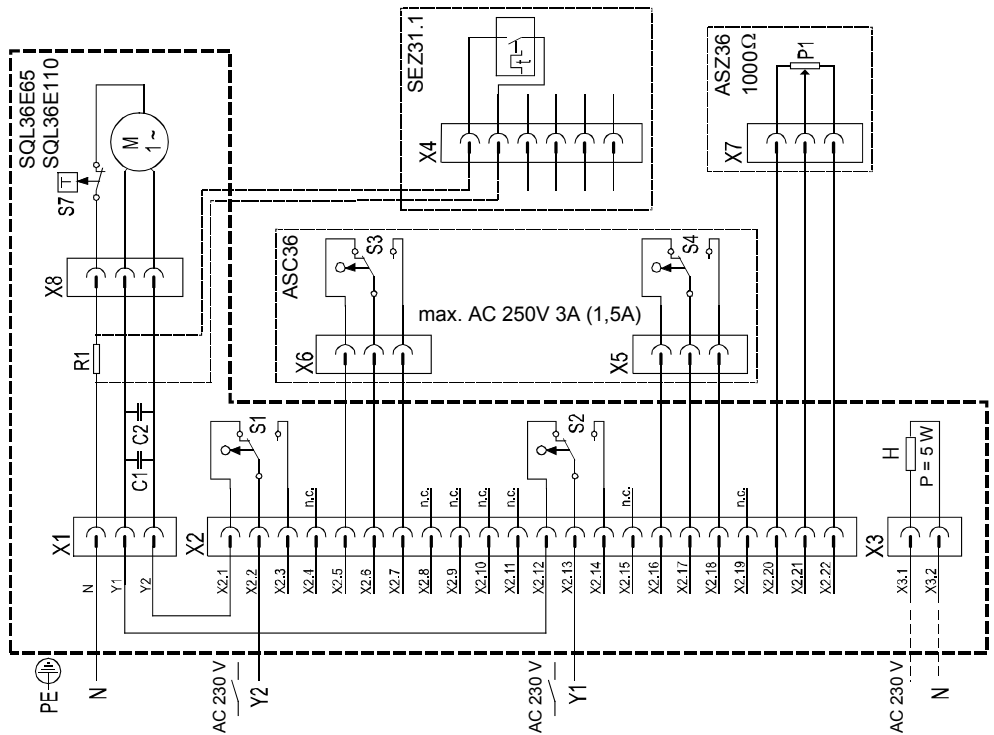
Cm1 концевой выключатель
 Cm2 концевой выключатель
 c1 1 вспомо. перекл. **ASC9.5**
 или
 c1, c2 1 двойной вспомо. перекл. **ASC9.4**
 или
 c1, 1000 Ω 1 встроен в устр. **ASZ7.4**
 (1 вспомо. перекл. и
 потенциометр
 1 потенциометр)

SQL85.00



N нейтральный провод
 G Потенциал системы
 Y1 управ. фаза OPEN-ОТКР
 Y2 управ. фаза CLOSED-ЗАКР
 11 последоват. Y1 на 90°
 12 последоват. Y2 на 0°

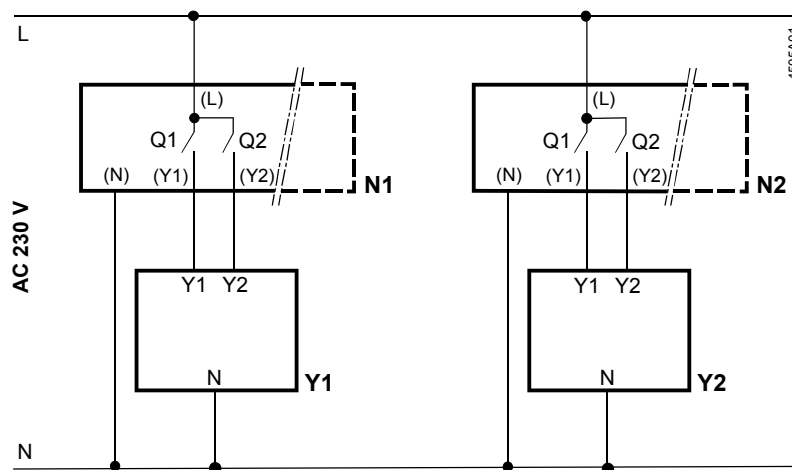
SQL36E65
 SQL36E110



S1 концевой выключатель CLOSED-ЗАКР
 S2 концевой выключатель OPEN-ОТКР
 S3 Вспомог.перекл CLOSED (ASC36)
 S4 Вспомог.перекл OPEN (ASC36)
 S7 термоперекл. (встроен)
 H нагреват.элемент
 P1 потенциометром (ASZ36)
 T1 Вспомог.модуль (SEZ31.1)
 Y1 Управл.фаза OPEN
 Y2 Управл.фаза CLOSED
 N нейтральный провод

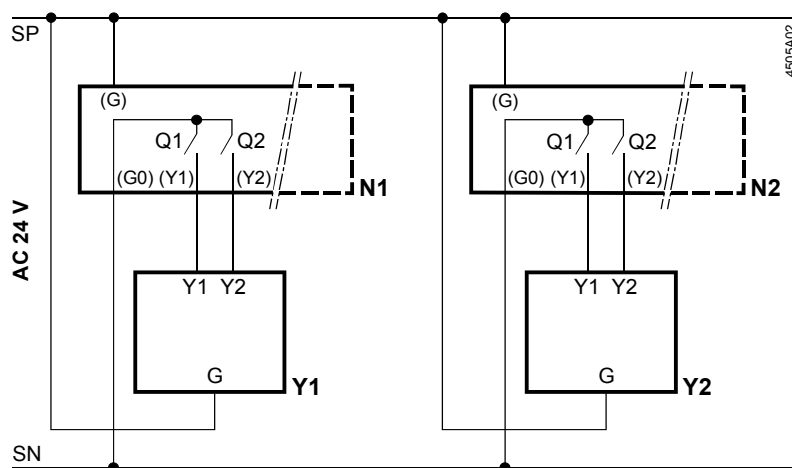
Диаграммы соединений

SQL35...
SQL36...



N1, N2 Контроллер
Y1, Y2 Привод
L Потенциал Системы AC 230 V
N Потенциал Системы
Q1, Q2 контакты контроллера

SQL85...

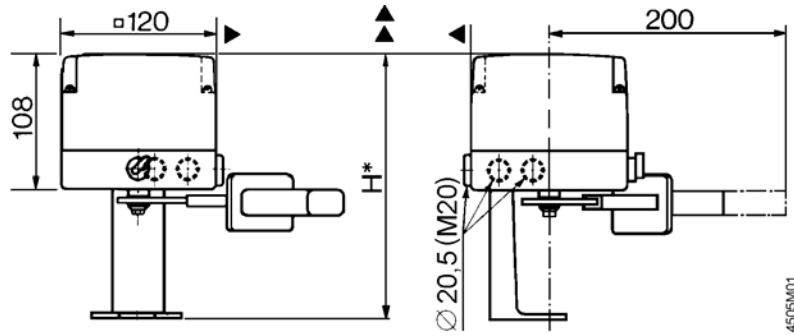


N1, N2 Контроллер
Y1, Y2 Привод
SP Потенциал Системы AC 24 V
SN Нейтральный Системы
Q1, Q2 Контакты контроллера

Габариты

Габариты в мм

SQL35/85...

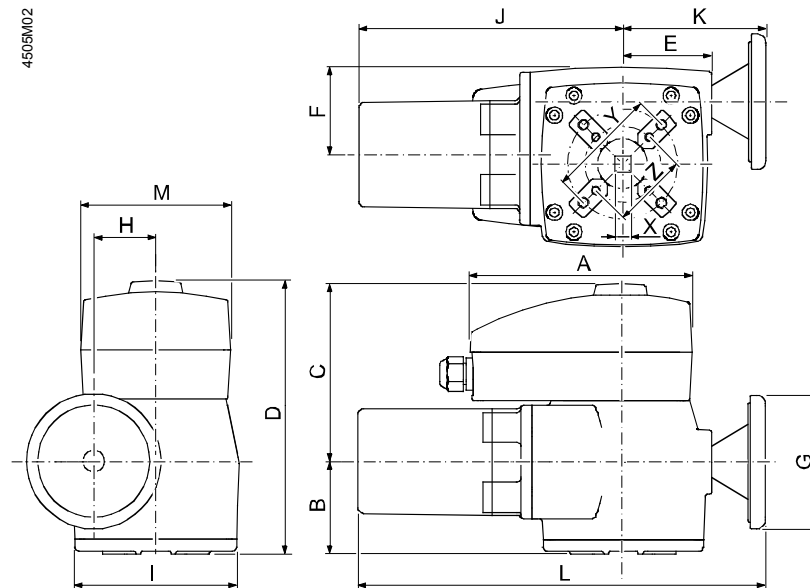


* Высота монтажа привода, с набором ASK35... 168 mm

▲ > 100 mm: минимум пространства от потолка и стены

▲ > 200 mm: для крепления, соединения, эксплуатации и обслуживания

SQL36E65
SQL36E110



	SQL36E65	SQL36E110
DN	150-200	250-400
A	208	208
B	78	86
C	155	165
D	233	251
E	65	82
F	65	87
G	∅80	∅125

	SQL36E65	SQL36E110
H	42	58
I	125	150
J	172	245
K	119	134
L	291	379
M	139	139
X	□17	□22
Y	70	102
Z	50	70

Overall height
of actuator

= Высота установки клапана от середины трубки

+ Высота крепления привода с набором для крепления

+ минимум пространства от потолка и стены для крепления, соединения, обслуживания etc.

Архангельск (8182)63-90-72
Астана +7(7172)727-132
Белгород (4722)40-23-64
Брянск (4832)59-03-52
Владивосток (423)249-28-31
Волгоград (844)278-03-48
Вологда (8172)26-41-59
Воронеж (473)204-51-73
Екатеринбург (343)384-55-89
Иваново (4932)77-34-06
Ижевск (3412)26-03-58
Казань (843)206-01-48

Калининград (4012)72-03-81
Калуга (4842)92-23-67
Кемерово (3842)65-04-62
Киров (8332)68-02-04
Краснодар (861)203-40-90
Красноярск (391)204-63-61
Курск (4712)77-13-04
Липецк (4742)52-20-81
Магнитогорск (3519)55-03-13
Москва (495)268-04-70
Мурманск (8152)59-64-93
Набережные Челны (8552)20-53-41

Нижний Новгород (831)429-08-12
Новокузнецк (3843)20-46-81
Новосибирск (383)227-86-73
Орел (4862)44-53-42
Оренбург (3532)37-68-04
Пенза (8412)22-31-16
Пермь (342)205-81-47
Ростов-на-Дону (863)308-18-15
Рязань (4912)46-61-64
Самара (846)206-03-16
Санкт-Петербург (812)309-46-40
Саратов (845)249-38-78

Смоленск (4812)29-41-54
Сочи (862)225-72-31
Ставрополь (8652)20-65-13
Тверь (4822)63-31-35
Томск (3822)98-41-53
Тула (4872)74-02-29
Тюмень (3452)66-21-18
Ульяновск (8422)24-23-59
Уфа (347)229-48-12
Челябинск (351)202-03-61
Череповец (8202)49-02-64
Ярославль (4852)69-52-93