

## Трехходовые седловые клапаны с фланцем, PN16

## VXF41...



### Трехходовые седловые клапаны с фланцем, PN16

- Могут использоваться как смешивающие или распределительные
- Чугун GG-20 / GG-25
- DN15...150 мм
- $k_{vs}$  1.9...300 м<sup>3</sup>/ч
- Ход 20 или 40 мм
- Может быть оснащен приводами SQX..., SKD..., SKB... и SKC...

### Применение

Применяется в теплосетях, системах отопления, вентиляции и кондиционирования в качестве управляющего клапана для “смешивания” или “распределения”. Для открытых и замкнутых контуров.

### Рабочая среда

Стандартные версии со стандартным уплотнительным сальником штока для:

<p>Холодной воды Охлажденной воды Горячей воды низкой темп. Горячей воды высокой темп. Воды с антифризом макс. до 50 % объема <sup>1) 2)</sup> Соляного раствора <sup>1) 2)</sup> Специальные версии со специальным уплотнительным сальником штока для:</p>	<p>–25 ... +150 °C</p>
<p>Горячая вода высокой температуры Термические масла</p>	<p>130 ... 180 °C</p>

Архангельск (8182)63-90-72  
Астана +7(7172)727-132  
Белгород (4722)40-23-64  
Брянск (4832)59-03-52  
Владивосток (423)249-28-31  
Волгоград (844)278-03-48  
Вологда (8172)26-41-59  
Воронеж (473)204-51-73  
Екатеринбург (343)384-55-89  
Иваново (4932)77-34-06  
Ижевск (3412)26-03-58  
Казань (843)206-01-48

Калининград (4012)72-03-81  
Калуга (4842)92-23-67  
Кемерово (3842)65-04-62  
Киров (8332)68-02-04  
Краснодар (861)203-40-90  
Красноярск (391)204-63-61  
Курск (4712)77-13-04  
Липецк (4742)52-20-81  
Магнитогорск (3519)55-03-13  
Москва (495)268-04-70  
Мурманск (8152)59-64-93  
Набережные Челны (8552)20-53-41

Нижний Новгород (831)429-08-12  
Новокузнецк (3843)20-46-81  
Новосибирск (383)227-86-73  
Орел (4862)44-53-42  
Оренбург (3532)37-68-04  
Пенза (8412)22-31-16  
Пермь (342)205-81-47  
Ростов-на-Дону (863)308-18-15  
Рязань (4912)46-61-64  
Самара (846)206-03-16  
Санкт-Петербург (812)309-46-40  
Саратов (845)249-38-78

Смоленск (4812)29-41-54  
Сочи (862)225-72-31  
Ставрополь (8652)20-65-13  
Тверь (4822)63-31-35  
Томск (3822)98-41-53  
Тула (4872)74-02-29  
Тюмень (3452)66-21-18  
Ульяновск (8422)24-23-59  
Уфа (347)229-48-12  
Челябинск (351)202-03-61  
Череповец (8202)49-02-64  
Ярославль (4852)69-52-93

2) Вода с антифризом и соляной раствор: до -10 °С для DIN 3158 (аварийная ситуация I) или до -25 °С для DIN 3158 (аварийная ситуация II)

## Таблица типов

Клапаны	H <sub>100</sub> [mm]	Приводы							
		SQX... <sup>1) 2)</sup>		SKD... <sup>2)</sup>		SKB...		SKC... <sup>3)</sup>	
		Смесит	Распред. <sup>3)</sup>	Смесит	Распред. <sup>3)</sup>	Смесит	Распред. <sup>3)</sup>	Смесит	Распред. <sup>3)</sup>
[kPa]									
VXF41.14	20	800	200	800	200	800	200		
VXF41.15									
VXF41.24									
VXF41.25									
VXF41.39									
VXF41.40									
VXF41.49									
VXF41.50	40								
VXF41.65									
VXF41.80									
VXF41.90									
VXF41.91									
VXF41.92									
VXF41.92									

1) С затянутым байпасом (привод SQX...)

2) Если разрешен шум, данные значения подходят и для смешивающего

DN = Номинальный диаметр

k<sub>vs</sub> = Номинальное значение подающей для VDI 2173

S<sub>v</sub> = Диапазон VDI 2173 Δp<sub>vmax</sub> = Макс. значение перепада давления в управляющем ходе (I-I = смешивающий или I-II = распределитель) клапана

## Высокопроизводительные версии

Тип	Приставка типа	Описание	Примеры
VXF41...4	4	Сальник со втулкой PTFE до 180 °С	VXF41.504
VXF41...5	5	Сальник со втулкой PTFE до 180 °С, без силиконаС	VXF41.405

## Дополнительное оборудование

Электронагреватель штока, 24 В, необходим для рабочей среды ниже 0 °С:

**ASZ6.5**

## Заказ

При заказе, указывайте пожалуйста тип суффикс типа (где требуется)

Пример: **VXF41.50**

## Поставка

И клапан, и привод упаковываются и поставляются отдельно.

Клапаны поставляются без контрофланцев и без сальников.

## Комбинации оборудования

Клапаны	H <sub>100</sub> [mm]	Приводы							
		SQX... <sup>1) 2)</sup>		SKD... <sup>2)</sup>		SKB...		SKC... <sup>3)</sup>	
		Смесит	Распред. <sup>3)</sup>	Смесит	Распред. <sup>3)</sup>	Смесит	Распред. <sup>3)</sup>	Смесит	Распред. <sup>3)</sup>
[kPa]									
VXF41.14	20	800	200	800	200	800	200		
VXF41.15									
VXF41.24									
VXF41.25									
VXF41.39									
VXF41.40									
VXF41.49									

<b>VXF41.50</b>									
<b>VXF41.65</b>	40							500	200
<b>VXF41.80</b>								350	
<b>VXF41.90</b>								250	150
<b>VXF41.91</b>								175	100
<b>VXF41.92</b>								100	70

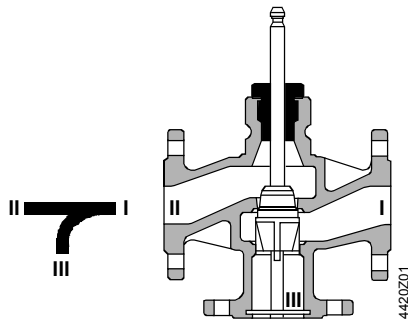
- 1) Поставляемые привода:
  - AC 24 В / AC 230 В с 3-позиционным сигналом
  - AC 24 В с пропорциональным позиц. сигналом DC 0...10 В или DC 4...20 мА
- 2) Используется до макс. усредненной температуры 150°C
- 3) Значения  $\Delta p_{\max}$  и  $\Delta p$  действительны для новых приводов SQX32... / SQX82... и SQX62; поставляемые с января 1999
- 4) Если шум допустим, данные значения подходят и для смешивающих

$H_{100}$  = 100 % хода клапана и привода

$\Delta p_{\max}$  = Макс. значение перепада давления в управляющем ходе клапана (II-I=смеш., I-II=распред) при общем уровне работы клапана с электроприводом

## Механический дизайн

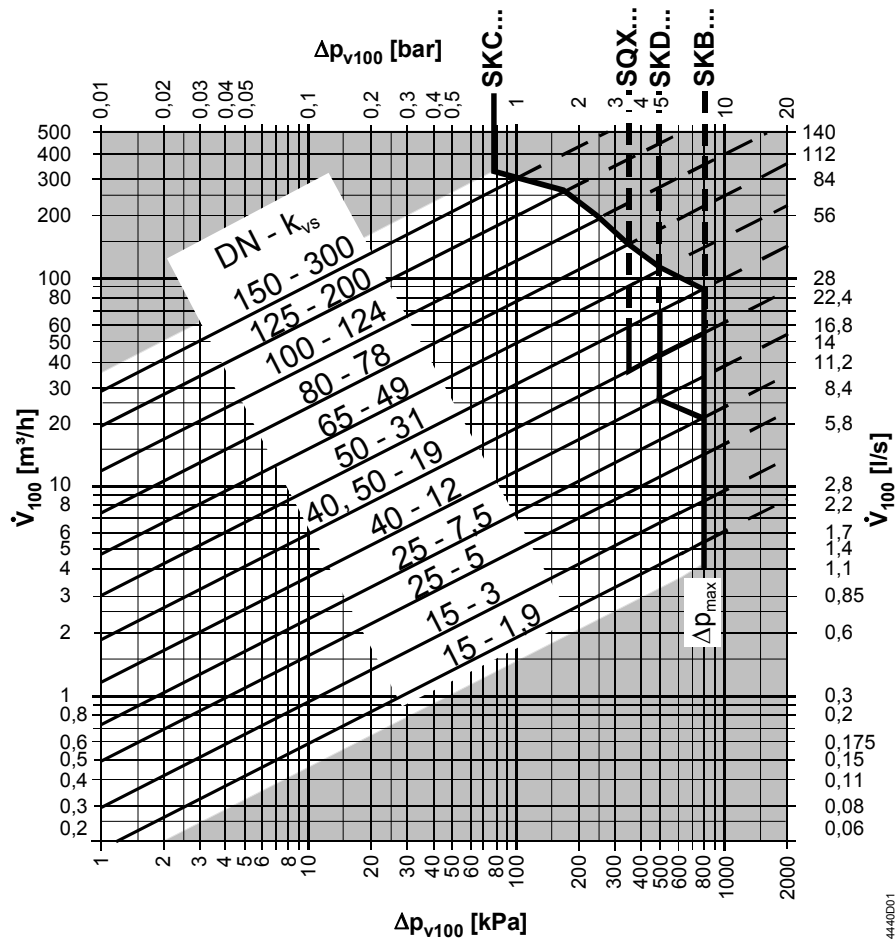
### Поперечный разрез клапана



В зависимости от номинального размера, используется регулирующий перфорированный или пазовый плунжер, непосредственно соединенный со штоком клапана  
 DN15...50 с закрытым байпасом с приводом SQX используется.  
 Седло запрессовано в корпус клапана

Использование материалов различных типов требует, чтобы Вы разобрали устройство и перед размещением рассортировали компоненты.

# График подающей



100 кПа = 1 бар ≈ 10 мВГ

1 м³/ч = 0.278 кг/сек вода 20 °С

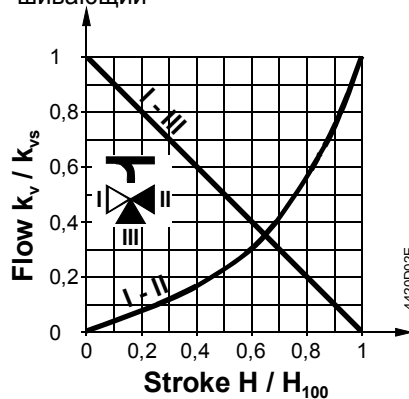
$\Delta P_{vmax}$  = Максимальное значение перепада давления в управляющем ходе смешивающего клапана I-II действительна для общего уровня хода

$\Delta P_{vmax}$  = Максимальное значение перепада давления в управляющем ходе распределительного клапана I-II действительна для общего уровня хода

$\Delta P_{v100}$  = Перепад давления при полностью открытом клапане (приводе) в управляющем ходе (I-II=смеш., I-II=распред) при подающей  $\dot{V}_{100}$

$\dot{V}_{100}$  = Подающая в м³/ч

Предпочтительно использовать трехходовой клапан как смешивающий



Характеристика подающей в Ходе

0... 30 %: линейный

30...100 %:  $n_{gl} = 3$  для VDI / VDE 2173

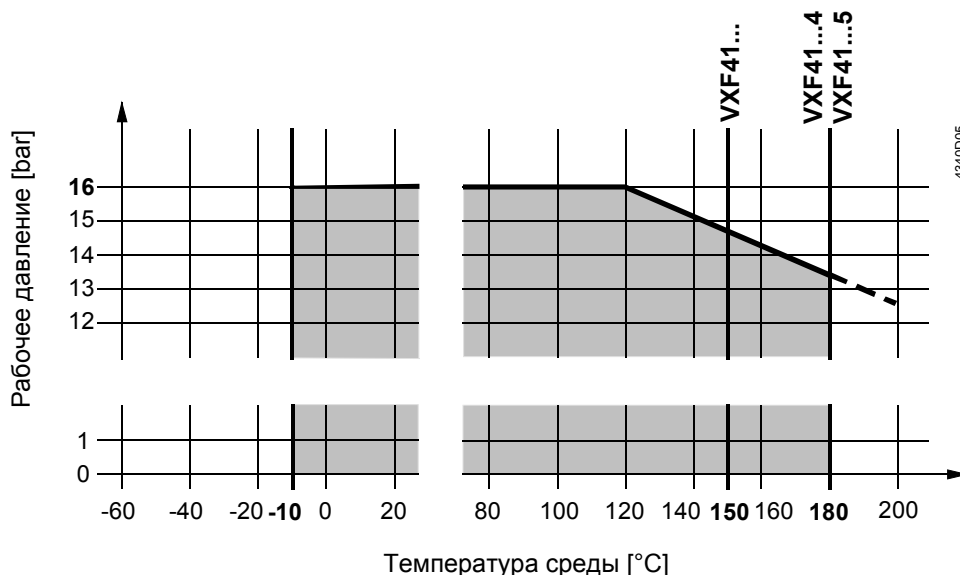
Байпасс

0...100 %: линейный

Смешивающий: Подающая из хода II и хода III в ход I

Распределительный: Подающая из хода I

## Рабочая температура и давление



4340005

**Рабочее давление для ISO 7005  
при рабочих температурах -25 ... +180 °C**

### Примечания

#### Инжениринг

Мы рекомендуем производить монтаж на обратной трубе, т.к. температуры в трубе ниже, что, в свою очередь, увеличивает срок службы уплотнительного сальника штока. **Необходимо соблюдать требования по качеству воды для VDI 2035.**



**В открытых контурах**, есть опасность, что растворившиеся частицы повлияют на размер плунжера клапана. Поэтому, используйте только самые мощные привода SKB...или SKC.... Дополнительно, необходимо запланировать периодическое включение (2-3 раза в неделю). **Используйте фильтр даже в закрытых контурах для увеличения срока службы клапана.**

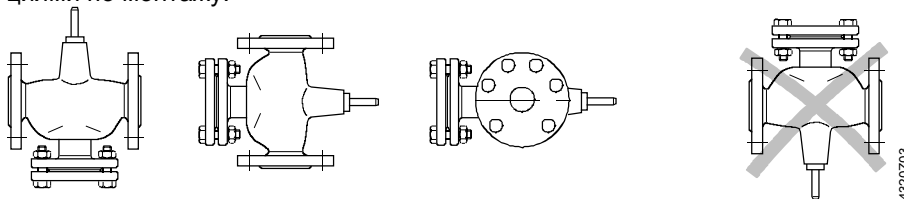


**Для рабочей среды ниже 0 °C**, используйте **электронагреватель штока ASZ6.5** для предотвращения замерзания штока в уплотнительном клапане. В целях безопасности, нагреватель работает при напряжении **AC 24 В / 30 Вт**.

#### Монтаж

И клапан, и привод можно легко собрать непосредственно перед монтажом. Не требуется специальных инструментов и наладки. Клапан поставляется с инструкциями по монтажу.

#### Варианты монтажа



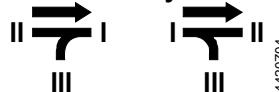
Допускается

Запрещено

#### Направление подающей

При монтаже, обратите внимание на **значек-указатель направления подающей**:

**Смешивание из II / III в I**



**Распределение из I в II / III**

4420204

#### Наладка



**Наладку клапана производите только, если привод смонтирован правильно.**

Шток задвинут: Ход открыт, байпас закрыт

Шток выдвинут: Ход закрыт, байпас открыт

## Обслуживание



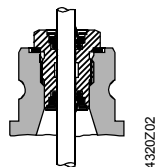
Для обслуживания привода: Отключите насос и подачу напряжения, закройте задвижку, освободите трубы и дайте им остыть. Отключите электропитание, где необходимо, от клемм. Повторную наладку проводите только, если привод смонтирован правильно.

## Уплотнительный сальник штока

Сальники можно менять, не снимая клапана, если трубы свободны, холодные и поверхность штока не повреждена. Если шток поврежден в месте установки сальников, замените полностью блок штока. Обратитесь в местный сервисный центр.

## Запасные части

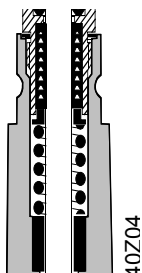
### Стандартная версия



Замена кольцеобразного сальника EPDM-O, включая плоский уплотнитель из меди, для охлажденной воды, горячей воды низкой температуры и рас-сола  $-25 \dots +130 \text{ }^\circ\text{C}$

Для VVF41... DN15 ... 40 (Сальник диам. 10 мм) **4 284 8806 0**  
Для VVF41... DN50 ... 150 (Сальник диам. 14 мм) **4 679 5629 0**

### Специальная версия



Замена сальников PTFE, включая плоский из меди, для горячей воды повышенной температуры, насыщенных паров, горячего пара и термических масел  $130 \dots 180 \text{ }^\circ\text{C}$

Для VXF41... 4 DN15...40 (Сальник диам. 10 мм) **4 284 8829 0**  
Для VXF41... 4 DN50 ... 150 (Сальник диам. 14 мм) **4 679 5630 0**

## Гарантия

**Использование приводов других фирм освобождает от претензий по гарантии.**

Технические данные  $\Delta p_{\text{max}}$ ,  $\Delta p_s$ , уровень утечки, уровень шума, срок службы запрашиваются только при использовании с приводами фирмы Ландис & Штефа, приведенных в "Таблице типов".

## Тех. данные

### Рабочие данные

Класс PN	PN16
Характеристики потока клапана	
Через ход	линейный
0 ... 30 %	$n_{gl} = 3$ для VDI / VDE 2173
30 ... 100 %	
Байпасс	линейный
Уровень утечки	
Через ход	0 ... 0.02 % $k_{vs}$ значения, VDE / VDI 2173
Бфйпасс	
DN15...50 с приводом SQX	0 ... 0.02 % $k_{vs}$ значения, VDE / VDI 2173
DN15...50 с приводами	
SKD..., SKB..., SKC...	0.5...2% $k_{vs}$ значения
Допустимое давление	1600 кПа (16 бар), ISO 7268 / EN 1333
Рабочее давление	DIN 4747 / DIN 3158 при $-10 \dots +180 \text{ }^\circ\text{C}$
Фланцевые соединения	ISO 7005
Ход	
- DN50	20 мм
- DN65 ... 150	40 мм

**Материалы**

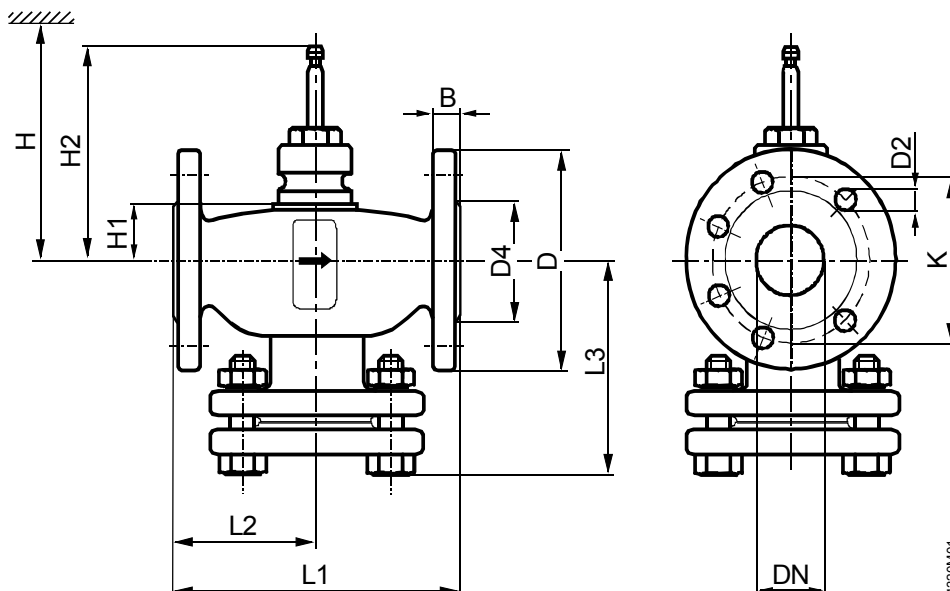
Корпус клапана  
Седло, плунжер и шток  
Сальники  
Стандартная версия

GG-20/GG-25 для DIN 1691  
нержавеющая сталь  
медь

Специальная версия  
Материалы для сальника

нержавеющая сталь  
EPDM-О кольца, муфты PTFE

**Размеры**



DN	B	D	D2	D4	H1	H2	K	L1	L2	L3	Вес
[мм]		диам.	диам.	диам.							[кг]
15	14	95	14 (4x)	46	64	160.5	65	130	65	114	4.9
25	16	115		65	64	160.5	85	160	80	118	6.8
40	18	150		84	57	153.5	110	200	100	140	11.7
50	20	165	19 (4x)	99	96	192.5	125	230	115	145	19
65	20	185		118	114	230.5	145	290	145	180	29
80	22	200		132	126	242.5	160	310	155	200	36
100	24	220	19 (8x)	156	146	262.5	180	350	175	225	52
125	26	250		184	163	279.5	210	400	200	255	71
150	26	285	23 (8x)	211	186	302.5	240	480	240	290	96

DN [мм]	H			
	SQX...	SKD...	SKB...	SKC...
15	> 489	> 564	> 639	
25	> 489	> 564	> 639	
40	> 482	> 557	> 632	
50	> 521	> 596	> 671	
65				> 689
80				> 701
100				> 721
125				> 738
150				> 761

DN = Номинальный диаметр

H = Высота привода плюс минимальное расстояние до стены или отверстия для монтажа соединения, работы, обслуживания

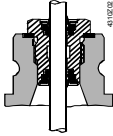
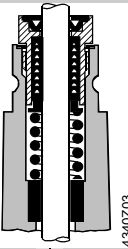
H1 = расстояния от центра трубы для монтажа привода (верхний край)

H2 = Клапан в положении "Закрыт" означает, что шток полностью выдвинут

4320M01

## Запасные части

### Номера заказов для запчастей

Тип	DN	Сальник			Набор
		VXF41...	VXF41...4	VXF41...5	VXF41..., VXF41...4, VXF41...5
					Плунжер со штоком, стопорное кольцо, сальник
VXF41.14	15	4 284 8806 0	4 284 8829 0	4 284 9538 0	Плунжер несменный
VXF41.15	15	4 284 8806 0	4 284 8829 0	4 284 9538 0	
VXF41.24	25	4 284 8806 0	4 284 8829 0	4 284 9538 0	
VXF41.25	25	4 284 8806 0	4 284 8829 0	4 284 9538 0	
VXF41.39	40	4 284 8806 0	4 284 8829 0	4 284 9538 0	
VXF41.40	40	4 284 8806 0	4 284 8829 0	4 284 9538 0	
VXF41.49	50	4 679 5629 0	4 679 5630 0	4 284 9540 0	74 676 0097 0
VXF41.50	50	4 679 5629 0	4 679 5630 0	4 284 9540 0	74 676 0098 0
VXF41.65	65	4 679 5629 0	4 679 5630 0	4 284 9540 0	74 676 0053 0
VXF41.80	80	4 679 5629 0	4 679 5630 0	4 284 9540 0	74 676 0054 0
VXF41.90	100	4 679 5629 0	4 679 5630 0	4 284 9540 0	74 676 0055 0
VXF41.91	125	4 679 5629 0	4 679 5630 0	4 284 9540 0	74 676 0056 0
VXF41.92	150	4 679 5629 0	4 679 5630 0	4 284 9540 0	74 676 0057 0

Архангельск (8182)63-90-72  
 Астана +7(7172)727-132  
 Белгород (4722)40-23-64  
 Брянск (4832)59-03-52  
 Владивосток (423)249-28-31  
 Волгоград (844)278-03-48  
 Вологда (8172)26-41-59  
 Воронеж (473)204-51-73  
 Екатеринбург (343)384-55-89  
 Иваново (4932)77-34-06  
 Ижевск (3412)26-03-58  
 Казань (843)206-01-48

Калининград (4012)72-03-81  
 Калуга (4842)92-23-67  
 Кемерово (3842)65-04-62  
 Киров (8332)68-02-04  
 Краснодар (861)203-40-90  
 Красноярск (391)204-63-61  
 Курск (4712)77-13-04  
 Липецк (4742)52-20-81  
 Магнитогорск (3519)55-03-13  
 Москва (495)268-04-70  
 Мурманск (8152)59-64-93  
 Набережные Челны (8552)20-53-41

Нижний Новгород (831)429-08-12  
 Новокузнецк (3843)20-46-81  
 Новосибирск (383)227-86-73  
 Орел (4862)44-53-42  
 Оренбург (3532)37-68-04  
 Пенза (8412)22-31-16  
 Пермь (342)205-81-47  
 Ростов-на-Дону (863)308-18-15  
 Рязань (4912)46-61-64  
 Самара (846)206-03-16  
 Санкт-Петербург (812)309-46-40  
 Саратов (845)249-38-78

Смоленск (4812)29-41-54  
 Сочи (862)225-72-31  
 Ставрополь (8652)20-65-13  
 Тверь (4822)63-31-35  
 Томск (3822)98-41-53  
 Тула (4872)74-02-29  
 Тюмень (3452)66-21-18  
 Ульяновск (8422)24-23-59  
 Уфа (347)229-48-12  
 Челябинск (351)202-03-61  
 Череповец (8202)49-02-64  
 Ярославль (4852)69-52-93