



Клапаны типа бабочка PN 6, PN 10, PN 16

VKF41...

- Корпус изготовлен из серого чугуна EN-GJL-250
- DN 40...200
- k_{vs} 50...4000 m³/h
- Для установки между фланцами PN 6, PN 10, PN 16 в соответствии с ISO 7005
- Металлический плотно закрывающийся
- Угол поворота 90°
- Не требующий технического обслуживания
- Может управляться электрическими приводами следующих типов: SQK33.00, SQL33..., SQL83.00, SQL35.00 or SQL85.00

Применение

- Используется в качестве контрольного или отсечного клапана в системах отопления, а также в системах вентиляции и кондиционирования воздуха.
- В закрытых контурах
- Для двухточечного управления (закрыт/открыт)
- В водонагревательных и водоохладительных последовательных схемах
- Для открытия и закрытия потока теплообменника или для полного перекрытия потока к секциям
- В решениях, где требуется минимизировать потери через полностью закрытый клапан

Архангельск (8182)63-90-72
Астана +7(7172)727-132
Белгород (4722)40-23-64
Брянск (4832)59-03-52
Владивосток (423)249-28-31
Волгоград (844)278-03-48
Вологда (8172)26-41-59
Воронеж (473)204-51-73
Екатеринбург (343)384-55-89
Иваново (4932)77-34-06
Ижевск (3412)26-03-58
Казань (843)206-01-48

Калининград (4012)72-03-81
Калуга (4842)92-23-67
Кемерово (3842)65-04-62
Киров (8332)68-02-04
Краснодар (861)203-40-90
Красноярск (391)204-63-61
Курск (4712)77-13-04
Липецк (4742)52-20-81
Магнитогорск (3519)55-03-13
Москва (495)268-04-70
Мурманск (8152)59-64-93
Набережные Челны (8552)20-53-41

Нижний Новгород (831)429-08-12
Новокузнецк (3843)20-46-81
Новосибирск (383)227-86-73
Орел (4862)44-53-42
Оренбург (3532)37-68-04
Пенза (8412)22-31-16
Пермь (342)205-81-47
Ростов-на-Дону (863)308-18-15
Рязань (4912)46-61-64
Самара (846)206-03-16
Санкт-Петербург (812)309-46-40
Саратов (845)249-38-78

Смоленск (4812)29-41-54
Сочи (862)225-72-31
Ставрополь (8652)20-65-13
Тверь (4822)63-31-35
Томск (3822)98-41-53
Тула (4872)74-02-29
Тюмень (3452)66-21-18
Ульяновск (8422)24-23-59
Уфа (347)229-48-12
Челябинск (351)202-03-61
Череповец (8202)49-02-64
Ярославль (4852)69-52-93

Типы

Тип	DN мм	k _{vs} [m ³ /h]	Уровень утечек в % от значения k _{vs}	Скорость потока ¹⁾			
				Вода [m/s]		Газ [m/s]	
VKF41.40	40	50	0.22	4		40	
VKF41.50	50	80	0.14				
VKF41.65	65	200	0.09				
VKF41.80	80	400	0.06				
VKF41.100	100	760	0.04				
VKF41.125	125	1000	0.04				
VKF41.150	150	2100	0.02				
VKF41.200	200	4000	0.01	5.5 ²⁾	55 ²⁾		

¹⁾ Рекомендуемая скорость потока, клапан бабочка полностью открыт

²⁾ Обеспечивается только с приводами SQL35.00 и SQL85.00

k_{vs} Номинальный расход холодной воды (5...30 °С) через полностью открытый клапан бабочку при перепаде давления 100 kPa (1 bar = 10 метров вод.ст. = 1 атм)

Комплекты поставки центровочные муфты



Каждый клапан бабочка снабжен 4-мя центровочные муфты для стыковки между фланцами PN 10 и PN 16

Комплект для установки



ASK33

Для установки SQK33.00, SQL33... и SQL83.00 приводов на VKF41... DN 40...200



ASK35

Для установки SQL35.00 и SQL85.00 приводов на VKF41... DN 150...200

Заказ

Клапан бабочка, привод и комплект для установки должны быть заказаны отдельно. При заказе, пожалуйста, указывайте количество, наименование и тип устройства.

Например

- 1 клапан бабочка VKF41.40 включая центровочные муфты
- 1 привод SQL33.03
- 1 комплект для установки ASK33

Поставка

Клапан бабочка, привод и комплект для установки поставляются отдельно.

Комбинация оборудования

Клапан бабочка	Комплект для установки	Электромоторный привод				
		SQK33.00	SQL33...	SQL83.00	SQL35.00	SQL85.00
		Δp _s [kPa]				
VKF41.40	ASK33	200	500			
VKF41.50						
VKF41.65						
VKF41.80						
VKF41.100						
VKF41.125						
VKF41.150	ASK35 ¹⁾		300	250	500	
VKF41.200						

1) устанавливаются SQL35.00 и SQL85.00 с ASK35 на VKF41... клапан бабочку

Δp_s Максимально допустимый перепад давления при котором моторизированный клапан бабочка гарантированно перекроется (блокирующее давление)

Обзор приводов

Тип	Тип привода	Рабочее напряжение	Управляющий сигнал	Возврат. пружина	Время срабатывания	Усилие	Инструкция
SQK33.00	Электро- торный	~ 230 V	3-позиционный	нет	125 s	5 Nm	N4506
SQL33.00						12.5 Nm	
SQL33.03		~ 24 V			30 s	10 Nm	
SQL83.00					12.5 Nm		
SQL35.00		~ 230 V			125 s	20 Nm	N4505
SQL85.00	~ 24 V						

Конструкция

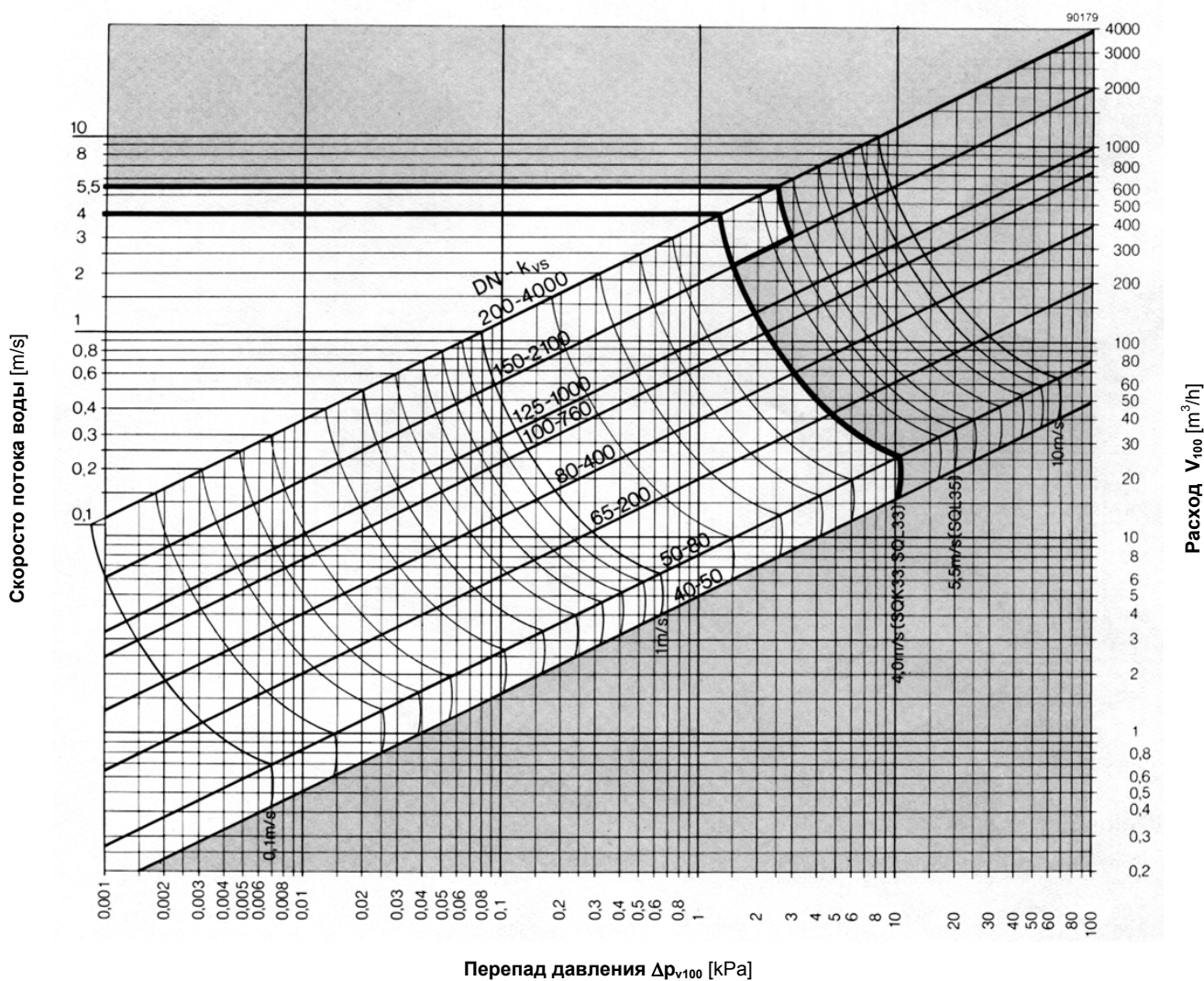
Клапан бабочка

Диск и стержень из нержавеющей стали. Диск клапана перекрывает поток не доходя до конечного упора. Положение диска клапана индицируется меткой на стержне.

Комплект для установки ASK...

В любом случае комплект для установки необходим для стыковки клапана VKF41с приводом.

Подбор клапана



Δp_{V100} = перепад давления на полностью открытом клапане при расходе V_{100}

\dot{V}_{100} = расход через полностью открытый клапан
100 kPa = 1 bar \approx 10 метров вод. ст = 1 атм.
1 м³ / h = 0.278 l/s при температуре воды 20 °C

Конструкция

Клапаны бабочка VKF41... могут пропускать поток в любом направлении.

В системах отопления предпочтительно устанавливать клапан бабочку в обратных контурах с более низкой температурой, что увеличит их срок службы.

Предупреждение

Во избежание резкого перепада давления клапан бабочка VKF41... должен быть установлен в полностью открытое положение (либо вручную, либо путем подачи на него сигнала Y1) перед включением насоса.

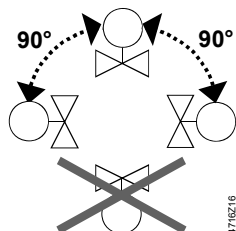
Установка

Инструкция по установке 4 319 8927 0 включена в комплект поставки.



VKF41... клапан бабочка может быть установлен смонтирован между фланцами PN 6, PN 10, PN 16.

Ориентация



Клапан, привод и установочный комплект легко собираются на месте. Не требуется специального инструмента или калибровки.

Ввод в эксплуатацию

Клапан бабочка должен быть введен в эксплуатацию с правильно смонтированным установочным комплектом и приводом.

- Вращение диска по часовой стрелке увеличивает поток
- Вращение диска против часовой стрелки уменьшает поток

Техническая поддержка

Внимание

Клапан бабочка VKF41... не требует обслуживания.

Перед проведением работ с клапаном, приводом или установочным комплектом необходимо:

- отключить насос и выключить питание.
- закрыть главные запирающие клапаны системы.
- сбросить давление в трубах и дать им полностью остыть.

Если необходимо, отсоединить электрические кабели от разъемов.

Клапан должен быть повторно введен в эксплуатацию только после правильной установки привода и установочного комплекта.

Утилизация



Перед утилизацией клапан должен быть разобран и разделен составляющие его материалы. Законом может быть потребовано специальное обращение с определенными компонентами, если это необходимо с экологической точки зрения.

Необходимо изучить местное законодательство.

Гарантия

Технические характеристики, приведенные для этих устройств верны только в сочетании с использованием приводов Siemens, как показано в таблице «Комбинация оборудования».

Все условия гарантии будут аннулированы при использовании приводов других производителей.

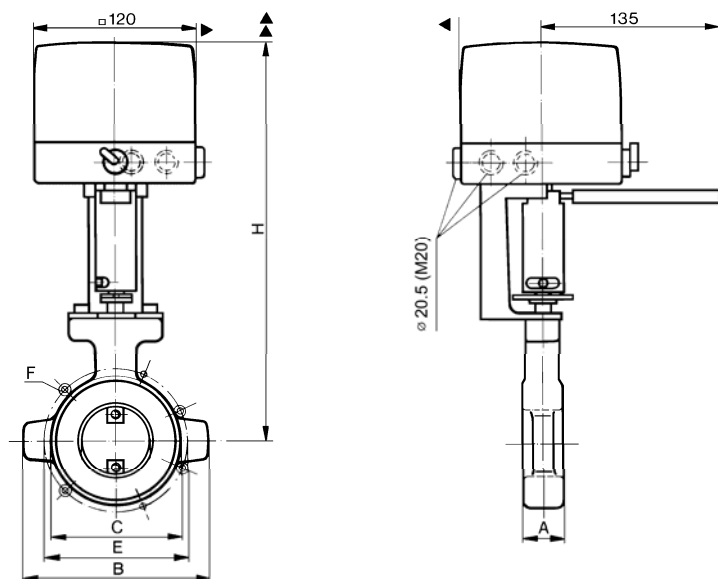
Технические характеристики

Рабочие характеристики	PN тип	PN 16 по стандарту EN1333
	Допустимое рабочее давление	1600 kPa (16 bar)
	Величина потерь	В соответствии с разделом «Типы»
	Допустимые среды	Ледяная вода, горячая вода низкой температуры, вода, горячая вода высокой температуры, морская вода, умягченная вода, вода с антифризом; рекомендации: вода обработанная в соответствии с VDI2035
	Температура среды	-15...120 °C
	Типы соединительных фланцев	PN 6, PN 10, PN 16 в соответствии с ISO7005
	Угол поворота	90° (до упора)
Стандарты	Группа по давлению	PED 97/23/EC статья 1, секция 2.1.4
	Группа по текучести 2: DN 40...50 DN 65...200	Без CE-маркировки как в пункте 3, категория I, с CE-маркировкой
Материалы	корпус	Серый чугун EN-GJL-250
	стержень	Нержавеющая сталь 1.4104
	диск клапана	Нержавеющая сталь 1.4016
	уплотнитель	EPDM
Размеры		в соответствии с разделом «Размеры»
Вес		в соответствии с разделом «Размеры»

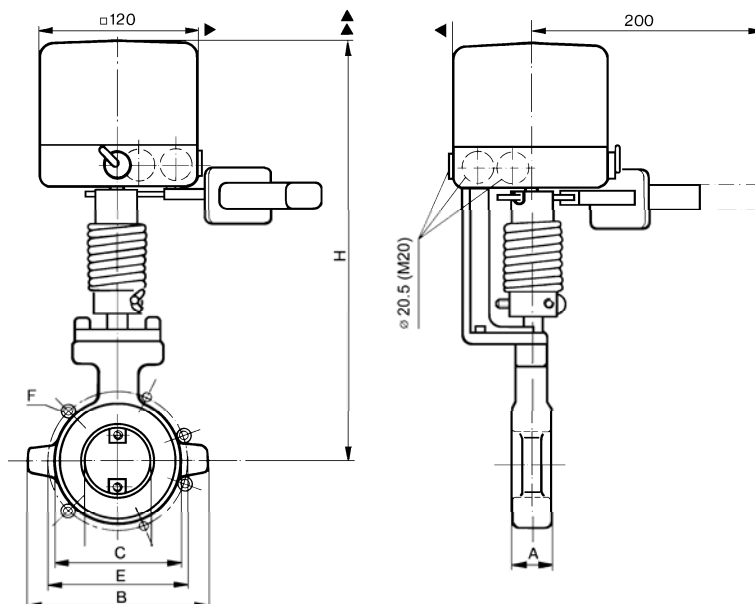
Размеры

VKF41... с SQK33.00,
SQL33..., SQL83.00 и
ASK33

Размеры в мм



VKF41... с
SQL35.00, SQL85.00 и
ASK35



- ▶ > 100 мм: минимальный отступ от стены или потолка
- ▶▶ > 200 мм: минимальный отступ для монтажа, соединений, обслуживания и т.д.

Тип	DN	A	B	C	E	F		H			kg [kg]
						PN 6	PN 10, PN 16	SQK33.00	SQL33... SQL83.00	SQL35.00 SQL85.00	
VKF41.40	40	30	130	87	100	M12 (4x)	110	M16 (4x)	249	275	1.72
VKF41.50	50	30	140	97	110	M12 (4x)	125	M16 (4x)		280	1.94
VKF41.65	65	30	160	117	130	M12 (4x)	145	M16 (4x)		287.5	2.37
VKF41.80	80	30	175	133	150	M16 (4x)	160	M16 (8x)		295	2.63
VKF41.100	100	30	195	153	170	M16 (4x)	180	M16 (8x)		305	2.92
VKF41.125	125	40	225	183	200	M16 (8x)	210	M16 (8x)		325.5	5.25
VKF41.150	150	40	255	208	225	M16 (8x)	240	M20 (8x)		338	383
VKF41.200	200	40	310	263	280	M16 (8x)	295	M20 (8x) для PN 10 M20 (12x) для PN 16		363	408

DN = номинальный размер

H = общая длина привода плюс минимальное расстояние до стены или потолка для монтажа, соединений, обслуживания и т.д.

Архангельск (8182)63-90-72
Астана +7(7172)727-132
Белгород (4722)40-23-64
Брянск (4832)59-03-52
Владивосток (423)249-28-31
Волгоград (844)278-03-48
Вологда (8172)26-41-59
Воронеж (473)204-51-73
Екатеринбург (343)384-55-89
Иваново (4932)77-34-06
Ижевск (3412)26-03-58
Казань (843)206-01-48

Калининград (4012)72-03-81
Калуга (4842)92-23-67
Кемерово (3842)65-04-62
Киров (8332)68-02-04
Краснодар (861)203-40-90
Красноярск (391)204-63-61
Курск (4712)77-13-04
Липецк (4742)52-20-81
Магнитогорск (3519)55-03-13
Москва (495)268-04-70
Мурманск (8152)59-64-93
Набережные Челны (8552)20-53-41

Нижний Новгород (831)429-08-12
Новокузнецк (3843)20-46-81
Новосибирск (383)227-86-73
Орел (4862)44-53-42
Оренбург (3532)37-68-04
Пенза (8412)22-31-16
Пермь (342)205-81-47
Ростов-на-Дону (863)308-18-15
Рязань (4912)46-61-64
Самара (846)206-03-16
Санкт-Петербург (812)309-46-40
Саратов (845)249-38-78

Смоленск (4812)29-41-54
Сочи (862)225-72-31
Ставрополь (8652)20-65-13
Тверь (4822)63-31-35
Томск (3822)98-41-53
Тула (4872)74-02-29
Тюмень (3452)66-21-18
Ульяновск (8422)24-23-59
Уфа (347)229-48-12
Челябинск (351)202-03-61
Череповец (8202)49-02-64
Ярославль (4852)69-52-93